



## IZPITNA POLA ZA AMATERSKE OPERATERJE II. RAZREDA

Ime in priimek: \_\_\_\_\_

Datum in kraj rojstva: \_\_\_\_\_

Stalno prebivališče: \_\_\_\_\_

Član-ica radiokluba: \_\_\_\_\_

Izjavljam, da sem vprašalnik izpolnil-a lastnoročno in pri tem nisem uporabljal-a nedovoljenih načinov reševanja.

Podpis kandidata:

Kraj: \_\_\_\_\_ Datum: \_\_\_\_\_

Ocena izpitne komisije:

Kandidat-ka je pravilno odgovoril-a na \_\_\_\_\_ vprašanj in JE-NI uspešno opravil-a pisni izpit iz predmeta Tehnika in predpisi.

Podpis člana izpitne komisije:

---

*Navodilo: Pri vprašanjih obkroži ustrezno črko (a,b,c,d) pred pravilnim odgovorom. Če popravljaš odgovor, se pri popravku podpiši in jasno označi spremembo oziroma pravilen odgovor.*

---

1. V katerem regionu IARU je ZRS polnopravna članica?

- a) V 15. regionu.
- b) V 2. regionu.
- c) V 28. regionu.
- d) V 1. regionu.

2. Kaj je radijska postaja (skladno z ITU Radio Regulations)?

- a) Radijska postaja sta radijski oddajnik in radijski sprejemnik, vgrajena v skupno ohišje, usmernik pa je lahko ločena enota.
- b) Radijska postaja je en ali več oddajnikov oziroma sprejemnikov ali kombinacija enega ali več oddajnikov oziroma sprejemnikov s pripadajočimi napravami na enem mestu, ki so potrebne za opravljanje radiokomunikacijske službe.
- c) Radijska postaja je strokovno ime za oddajnik.
- d) Radijska postaja je oznaka, ki jo poiščemo in nastavimo z gumbom na skali sprejemnika.

3. Katerega od naštetih frekvenčnih pasov radioamaterji v Sloveniji lahko uporabljajo?
- a) 350 - 1800 kHz.
  - b) 220 - 225 MHz.
  - c) 7000 - 7100 kHz.
  - d) 136 - 144 MHz.
4. Katero frekvenčno področje ni namenjeno radioamaterski dejavnosti?
- a) 1.8 MHz.
  - b) 144 MHz.
  - c) 27 MHz.
  - d) 1.2 GHz.
5. Na katerem delu 20-metrskega pasu je dovoljeno oddajati operaterjem II. razreda?
- a) Operaterjem II. razreda ni dovoljeno oddajati na 20-metrskem pasu.
  - b) 14050 kHz - 14150 kHz.
  - c) 14100 kHz - 14350 kHz.
  - d) 14000 kHz - 14350 kHz.
6. Ali je za črkovanje dovoljeno uporabljati katerekoli besede (razen nespodobnih)?
- a) Da, vendar je zaželeno uporabljati tuje besede, ker je to bolj imenitno.
  - b) Za črkovanje sta v Republiki Sloveniji predpisani slovenska in mednarodna tablica črkovanja.
  - c) Da, vendar samo za zveze s slovenskimi radioamaterji. Za zveze s tujimi radioamaterji obstaja mednarodna tablice črkovanja.
  - d) Da, vendar je zaželeno uporabljati slovenske besede, ker s tem kažemo svoj nacionalni ponos.
7. Ali so največje moči radioamaterskih radijskih postaj določene z mednarodnimi predpisi?
- a) Ne. Največje moči amaterskih radijskih postaj določajo državni organi posameznih držav, ki morajo pri tem upoštevati tehnično usposobljenost operaterjev (operaterski razredi) in pogoje, v katerih bodo radijske postaje delovale.
  - b) Največje moči radioamaterskih radijskih postaj so mednarodno omejene na 10 kW, na tekmovanjih pa ta omejitev ne velja.
  - c) Moč postaj je omejena na 250 W. Na postajo lahko priključimo linearni ojačevalnik z močjo vsaj 1500 W.
  - d) Amaterske postaje naj bi imele moč do 100 W. Vse ostalo ni več radioamaterstvo.
8.  $\overline{AR}$  K pomeni:
- a) Končujem z oddajo.
  - b) Konec sporočila, prični z oddajo.
  - c) Ali razumeš kaj?
  - d) Prenehaj z delom.

9. Kratica RX označuje:
- a) oddajnik.
  - b) sprejemnik.
  - c) sprejemno-oddajno postajo.
  - d) vremenske pogoje.
10. Katera kratica označuje enobočno amplitudno modulacijo?
- a) AM.
  - b) FM.
  - c) ATV.
  - d) SSB.
11. Delamo na postaji S50ZRS in na frekvenci 3502 kHz poslušamo sledeči poziv: CQ CQ DX DX DE I2AAA I2AAA DX PSE K. Kako se bomo javili postaji, ki kliče?
- a) BK DE S50ZRS S50ZRS PSE K
  - b) I2AAA DE S50ZRS PSE K
  - c) I2AAA DE S50ZRS BK
  - d) Postaje ne bomo klicali, saj hoče dolge zveze izven Evrope.
12. Kateri od sledečih prefiksov pripada Danski?
- a) DA.
  - b) DK.
  - c) OZ.
  - d) ON.
13. Kateri od sledečih prefiksov pripada Južnoafriški Republiki?
- a) JA.
  - b) ZS.
  - c) ZL.
  - d) JR.
14. Katera od naštetih postaj oddaja iz Slovenije?
- a) S55YLJ.
  - b) I5/S59ZRS.
  - c) SL2AA.
  - d) SP3NOR.
15. Iz katere države je postaja OM5AA?
- a) Iz Češke.
  - b) Iz Slovaške.
  - c) Iz Avstrije.
  - d) Iz Finske.

16. QSX 1905 pmeni:
- a) Spremeni frekvenco na 1905 kHz.
  - b) Poklical te bom na frekvenci 1905 kHz.
  - c) Poslušam na frekvenci 1905 kHz.
  - d) Obvesti ga, da ga kličem na frekvenci 1905 kHz.
17. QSP KC1XX? pomeni:
- a) Ali lahko komuniciraš s KC1XX?
  - b) Ali lahko posreduješ do KC1XX?
  - c) Naj obvestim KC1XX, da ga kličeš?
  - d) Ali naj KC1XX spremeni frekvenco?
18. Ali se kvaliteta tona ocenjuje tudi pri SSB zvezah?
- a) Da.
  - b) Ne, pri teh zvezah ocenjujemo le razumljivost in jakost signala.
  - c) Ne, pri SSB zvezah ocenjujemo samo jakost signala.
  - d) Da, vendar le pri doma narejenih postajah.
19. Kaj označuje S v RST?
- a) Slišnost.
  - b) Razumljivost.
  - c) Jakost signala.
  - d) Kvaliteto tona.
20. Kaj boš storil v primeru, ko postaja S50XXX odda: S59ZRS DE S50XXX = PSE RPT UR NAME = PSE QRS BK
- a) Zmanjšal bom hitrost oddajanja in ponovil svoje ime.
  - b) Zvišal bom hitrost oddajanja in ponovil svoje ime.
  - c) Ponovil bom svoje ime z nespremenjeno hitrostjo oddajanja.
  - d) Zmanjšal bom hitrost oddajanja in povedal ime korespondenta v zvezi.
21. Kje pokličeš postajo 3B8CF, ki na frekvenci 3530 kHz kliče: CQ CQ CQ DE 3B8CF 3B8CF UP 2 K
- a) Postaje 3B8CF ne kličem, saj želi zvezo s postajami iz 2. cone.
  - b) Postajo bom klical na frekvenci 3532 kHz.
  - c) Postajo, ki kliče CQ, vedno kličem na frekvenci, na kateri oddaja.
  - d) Postajo bom klical na frekvenci 3528 kHz.
22. Kako se pravilno črkuje UL lokator JN89AE?
- a) Jankee November Eight Nine America Echo.
  - b) Japan November Eighty-Nine Alpha Evropa.
  - c) Juliet November Eight Nine Alpha Echo.
  - d) Yankee Norway Eight Nine Alpha Echo.

23. Kako vskočiš v zvezo med dvema postajama?
- a) Kličem 'break', dokler me ne povabita v zvezo.
  - b) Počakam na primeren trenutek in enkrat povem svoj klicni znak.
  - c) Ponavljam svoj klicni znak toliko časa, da me eden od udeležencev zveze sliši in pokliče.
  - d) V zvezo med dvema postajama ne smem vskočiti.
24. Kako se pravilno črkuje znak TK0JEZ?
- a) Tokyo Kilo Zulu Jankee Echo Zebra.
  - b) Tango Kilo Zero Juliet Echo Zulu.
  - c) Tango Kilo Zulu Juliet Europe Zebra.
  - d) Tokyo Kilo Zero Jankee Europe Zulu.
25. Kaj je to MODEM?
- a) Modulator-demodulator, računalniški vmesnik za pretvorbo signalov.
  - b) Moderen način prenosa govora po telefonski liniji.
  - c) Hitrost prenosa - število prenešenih bitov v sekundi.
  - d) Sprejem in oddaja sporočil po Internetu.
26. Kdo mora vpisovati podatke v dnevnik radioamaterske radijske postaje?
- a) Vsak operater, ki dela na radijski postaji.
  - b) Lastnik radijske postaje.
  - c) Predsednik ali tajnik radiokluba.
  - d) Samo radioamaterji operaterji I. in II. razreda.
27. Ali moramo na QSL kartico napisati UL lokator kraja, iz katerega je bila zveza vzpostavljena?
- a) Da.
  - b) Da, vendar morajo to pisati le operaterji III. razreda.
  - c) Obvezno to sicer ni, je pa zaželeno, saj nekateri radioamaterji zbirajo različne UL lokatorje in ta podatek potrebujejo.
  - d) Ne, saj to nikogar ne zanima.
28. Kolikšna je razlika (v urah) med GMT in UTC?
- a) Razlike ni.
  - b) 1 ura.
  - c) 2 uri.
  - d) 3 ure.
29. Kako se imenuje diploma za zveze s 40 conami po CQ razdelitvi sveta?
- a) DXCC.
  - b) WAZ.
  - c) WAC.
  - d) WAE.

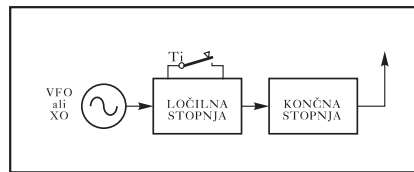
30. Ali se moraš v tekmovanjih držati pravil HAM SPIRITA?
- a) Da.
  - b) Samo v mednarodnih tekmovanjih.
  - c) Ne.
  - d) Samo v tekmovanjih, ki jih organizira ZRS.
31. Akumulator s kapaciteto 5 Ah smo spraznili v 2.5 urah. Kolikšen tok je tekel skozi breme?
- a) 2000 mA.
  - b) 500 mA.
  - c) 200 mA.
  - d) 5000 mA.
32. Povečanje moči oddajnika za 3 dB pomeni:
- a) dvakratno povečanje moči.
  - b) trikratno povečanje moči.
  - c) štirikratno povečanje moči.
  - d) desetkratno povečanje moči.
33. Ali tuljava predstavlja veliko upornost za električni tok?
- a) Tuljava nima upornosti.
  - b) Da, vendar le za tokove z visoko frekvenco.
  - c) Da, vendar le za enosmerne tokove.
  - d) Ne.
34. Kaj opišemo s Q-faktorjem?
- a) Šumne lastnosti sprejemnika.
  - b) Ojačanje končne stopnje.
  - c) Prilagojenost bremena na generator.
  - d) Kvaliteto nihajnega kroga.
35. Katera je pglavitna lastnost digitalnih integriranih vezij?
- a) Digitalna integrirana vezja imajo manjšo porabo od analognih integriranih vezij.
  - b) Digitalna integrirana vezja poznajo le dve logični stanji.
  - c) Digitalna integrirana vezja so veliko manjša od analognih, zato so tudi cenejša.
  - d) Digitalna integrirana vezja so najprimernejša za izdelavo linearnih ojačevalnih stopenj.
36. Kateri sklop se najpogosteje uporablja za polnovalno usmerjanje?
- a) Dioda.
  - b) Transformator.
  - c) Greatzov mostiček.
  - d) Zenerjeva dioda.

37. S katero kratico označimo amplitudno modulacijo?

- a) PM.
- b) FM.
- c) CW.
- d) AM.

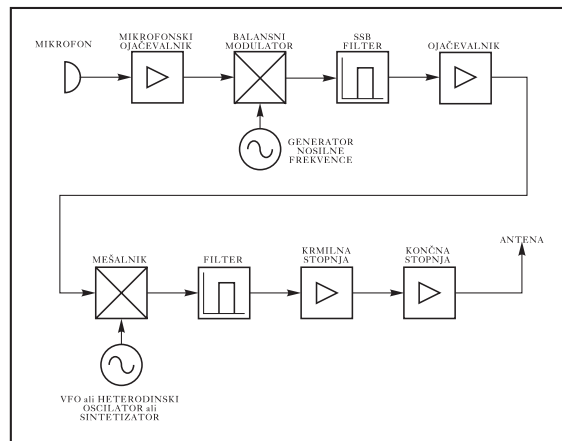
38. Kaj prikazuje slika?

- a) Preprost SSB oddajnik.
- b) Preprost CW oddajnik.
- c) Preprost FM oddajnik.
- d) Preprost oddajnik na iskrišče.



39. Kaj prikazuje slika?

- a) Superheterodinski sprejemnik.
- b) Sprejemnik z direktnim mešanjem.
- c) SSB oddajnik.
- d) FM oddajnik.



40. Kako se imenuje vezje, ki odklopi nizkofrekvenčni izhod sprejemnika, če ni vhodnega signala oziroma če je nivo vhodnega signala manjši od določenega praga, ki ga nastavimo?

- a) AGC detektor.
- b) Omejevalnik.
- c) Frekvenčni diskriminator.
- d) Squelch.

41. Kaj nam pove podatek o dinamičnem območju sprejemnika?
- Pove nam, v kakšnih mejah se lahko giblje jakost vhodnega signala.
  - Pove nam, kako močan mora biti RF signal na vhodu sprejemnika, da bo na izhodu določeno razmerje signal-šum (npr. 10 dB).
  - Pove nam, koliko intermodulacijskih produktov lahko pričakujemo na izhodu sprejemnika.
  - Pove nam, kakšna je selektivnost sprejemnika.
42. Frekvenčni pas od 300 MHz do 3 GHz označujemo z oznako:
- HF.
  - VHF.
  - UHF.
  - SHF.
43. Kako imenujemo pojav, ko se v območju Zemljinega pola pojavi močno ioniziran del E sloja?
- Sporadični E sloj.
  - Pojav ioniziranih oblakov.
  - Aurora ali polarna svetloba.
  - Meteoritske sledi.
44. Pri razširjanju valov se srečamo s pojavom mrtve cone. Katero področje tako imenujemo?
- To je področje, ki se nahaja med dosegom površinskega vala in vala, ki se odbije od ionosfere.
  - To področje se nahaja znotraj dosega površinskega vala.
  - To je področje, ki je predaleč od oddajnika, da bi ga dosegel prostorski val.
  - To področje se nahaja zunaj dosega ionosferskega vala.
45. Kako najlaže dosežemo, da horizontalno polarizirana Yagi antena postane vertikalno polarizirana?
- Zavrtimo jo vzdolž osi za 180 stopinj v smeri urinih kazalcev.
  - Zavrtimo jo vzdolž osi za 180 stopinj v obratni smeri urinih kazalcev.
  - Zavrtimo jo vzdolž osi za 90 stopinj.
  - Nič ne moremo storiti, saj yagi antena ne more biti vertikalno polarizirana.
46. Ali sta usmerjenost sevanja in ojačenje antene v medsebojni povezavi?
- Ne. Antena je usmerjena ali pa ima ojačenje.
  - Da. Bolj usmerjena antena ima večje ojačenje.
  - Da. Antena, ki je manj usmerjena, ima večje ojačenje.
  - Ne. Antene z ojačenjem niso usmerjene.
47. Ali dober antenski vod vnaša izgube med oddajnik in anteno?
- Ne.
  - Ker so dobri vodi dragi, ne smejo vnašati izgub.
  - Da, vendar le pri prenosu signala nizke frekvence.
  - Da, tudi najboljši vod vnaša izgube med oddajnik in anteno.

48. Ali se motnje lahko širijo preko električnega omrežja?
- a) Ne, motnje ne morejo priti v električno omrežje.
  - b) Motnje se sicer lahko širijo preko električnega omrežja, vendar nam običajno ne povzročajo težav.
  - c) Da, vendar jih lahko odpravimo z vgradnjo filtrov in dušilk v omrežni dovod naprave.
  - d) Ne, ker je električno omrežje namenjeno le napajanju naprav.
49. Želimo izmeriti tok skozi breme. Ampermeter priključimo:
- a) zaporedno bremenu.
  - b) namesto bremena.
  - c) vzporedno bremenu.
  - d) vzporedno ali pa zaporedno bremenu.
50. Kaj naredimo z varovalko, ki je pregorela?
- a) Varovalko zamenjamo z novo, ki je predvidena za večji tok.
  - b) Varovalko premostimo s kosom žičke.
  - c) Varovalko zamenjamo z novo, ki je predvidena za isti tok.
  - d) Varovalko popravimo.

## Pravilni odgovori:

1.	d
2.	b
3.	c
4.	c
5.	a
6.	b
7.	a
8.	b
9.	b
10.	d

11.	d
12.	c
13.	b
14.	a
15.	b
16.	c
17.	b
18.	b
19.	c
20.	a

21.	b
22.	c
23.	b
24.	b
25.	a
26.	a
27.	c
28.	a
29.	b
30.	a

31.	a
32.	a
33.	b
34.	d
35.	b
36.	c
37.	d
38.	b
39.	c
40.	d

41.	a
42.	c
43.	c
44.	a
45.	c
46.	b
47.	d
48.	c
49.	a
50.	c