

VCXO z dvema kristaloma in preklopom

Darke Volk, S57UUD

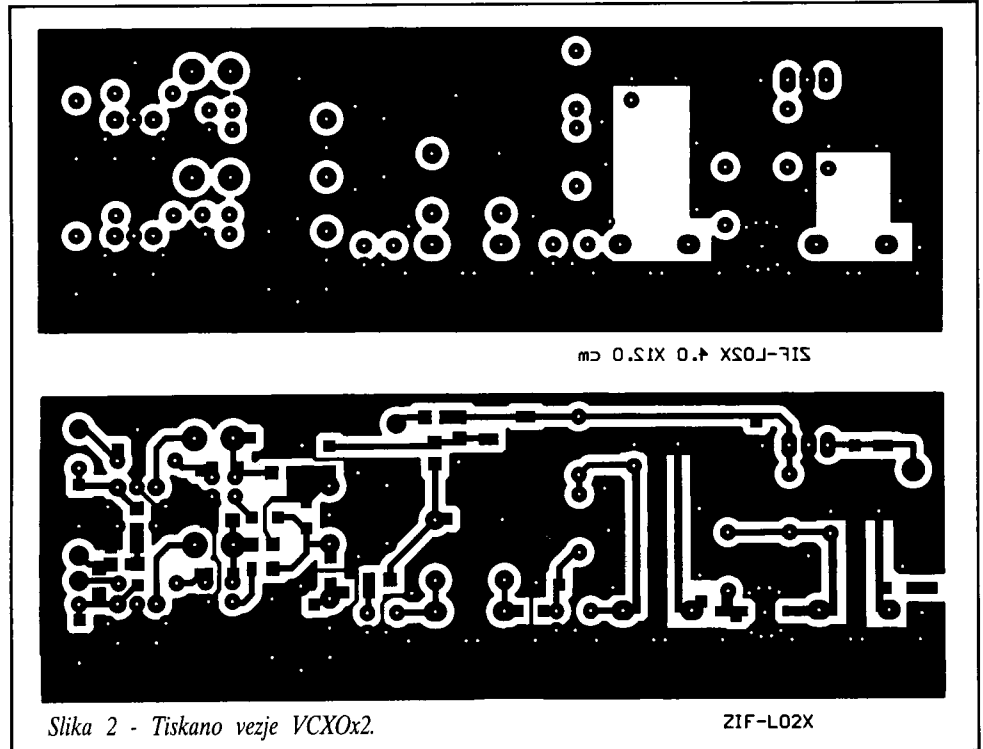
Posebnost 13cm frekvenčnega področja, da je razdeljeno v dva pasova (2304 in 2320MHz), je narekovala potrebo za VCXO-jem, ki bi pokril obe področji. Samo vprašanje časa je bilo, kdaj bo to nekdo naredil. Naveličal sem se čakati, 13cm ZIF je poleg 24GHz edina postaja, ki je še nisem naredil. Rezultat mojega dela vam bom predstavil tule.

Ker je Matjaž-S53MV že podrobno opisal gradnjo in delovanje oscilatorja in množilnih stopenj, se bom tu omejil samo na razlago tistih podrobnosti, ki so tu drugačne. Nov oscilator sem poimenoval VCXO-x2. Vgrajen je v medeninasto škatlo enake velikosti kot Matjažev izvirnik. To omogoča enostavno preureditev že narejenih postaj. Tudi medeninasto ohišje ostane isto, le nekaj lukenj več je potrebno narediti.

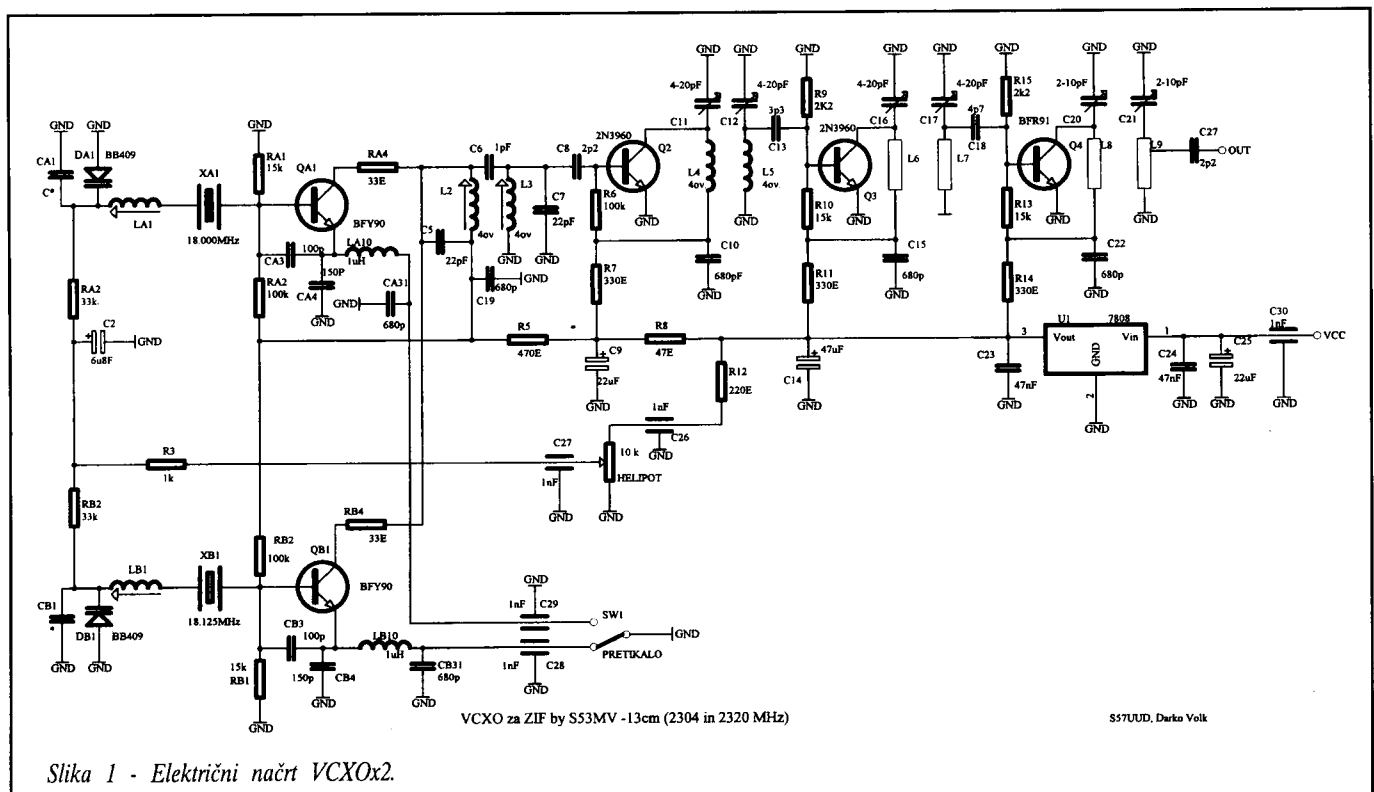
Električni načrt (slika 1) je skoraj enak izvornemu, le da ima dva kristalna oscilatorja, katerih skupna točka je nihajni krog v kolektorju oscilatorja. Preklop je izvršen z izmeničnim zaključevanjem enosmernega toka v emitorju enega ali drugega tranzistorja. Delovni točki tranzistorjev v oscilatorju morata biti pravilno nastavljeni. Tranzistor, ki ne deluje, ne sme motiti delujočega oscilatorja.

Nihajni krogi v množilnih stopnjah so uglašeni v sredino med obe frekvenci, tako da dobimo na obeh

frekvencah (576 in 580MHz) enak izhodni nivo. Neželene frekvence zato niso tako dobro dušene. Problem sem zelo dobro rešil z zmanjšanjem nekaterih sklopnih kondenzatorjev, predvsem v prvem situ na na frekvenci okoli 72MHz. Tudi dvostransko tiskano vezje pripomore k temu, da so neželene frekvence dušene preko 80dB.



Slika 2 - Tiskano vezje VCXOx2.



Slika 1 - Električni načrt VCXOx2.

