

Tehnika in konstruktorstvo

Ureja: **Matjaž Vidmar, S53MV**, Sergeja Mašere 21, 5000 Nova Gorica, Telefon doma: 065 26-717

30m QRP RADIJSKA POSTAJA, oddajnik (3)

Aleksander Stare, S57NAN

Tretji, zadnji del prispevka o gradnji 30m radijske postaje vsebuje kratek opis pripadajočega oddajnika ter načrt nosilne šasije radijske postaje.

Oddajnik 30m radijske postaje ni nič novega. Vežalni načrt in načrt tiskanega vezja sem sklenil objaviti le zaradi kompletnosti radijske postaje. Ker je oddajnik precej podoben oddajniku 80m QRP radijske postaje, katere načrt je bil objavljen v decembrski številki 1997 CQ ZRS ter velja glede izbire elementov, gradnje in uglaševanja 30m oddajnika enako kot za 80m oddajnik, bo tokratni prispevek naravi prijazen in ne bo po nepotrebnem trošil dragocene papirja ter strupene tiskarske barve (HI). Morebitnega graditelja bodo poleg vežalnega načrta (slika 1), načrta tiskanega vezja (slika 3) in montažnega načrta (slika 2) gotovo najbolj zanimali podatki za navijanje tuljav, navedeni v tabeli 1.

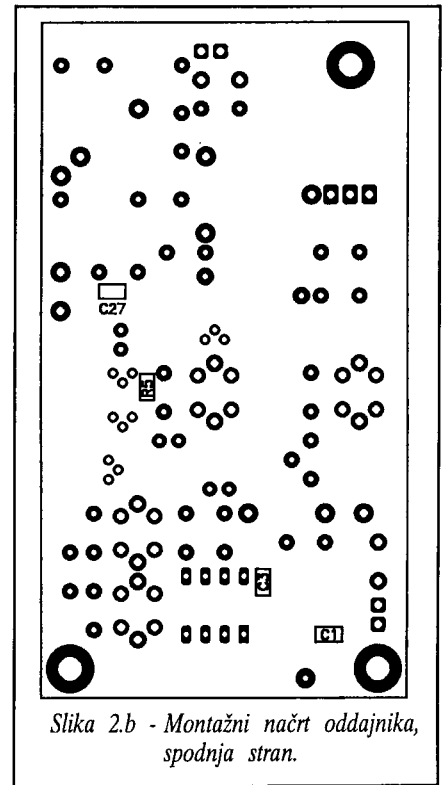
Kompletno radijsko postajo sem vgradil v "dvonadstropno" ohišje z vodoravno sredinsko pregrado. Sredinska pregrada služi tudi kot

šasija za pritrditev posameznih komponent radijske postaje ter prednje in zadnje stranice ohišja. Dimenzije šasije so prikazane na sliki 4. Naj omenim, da je prednji del šasije, na katerega pride pritrjena prednja stranica ohišja, ukrivljen za 90 stopinj navzdol, medtem ko je zadnji del ukrivljen navzgor. Navedene dimenzije šasije in lukenj so bolj orientacijske narave in bi jih bilo treba v primeru ponovitve gradnje morda nekoliko popraviti oziroma prilagoditi konkretnim elementom (antenski konektor, stikalo za vklop, položaj lukenj za pritrditev frekvencmetra...).

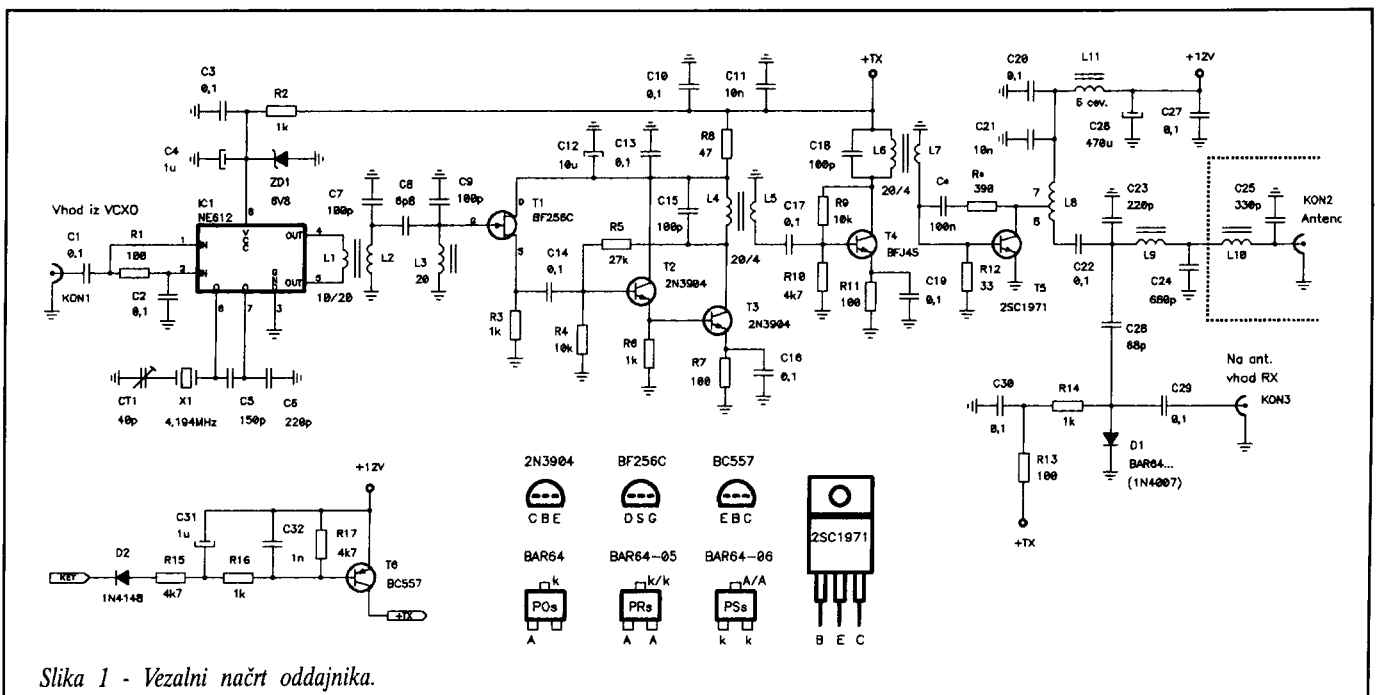
Za vsa morebitna vprašanja, komentarje, predloge, kakor tudi kritiko sem na razpolago na elektronskem poštnem naslovu: aleksander.stare@siol.net oziroma sem dosegljiv na telefonu (061) 572 332, zvečer med 20. in 22. uro.

Tuljavnik	Navitje	Št. navojev	Opomba
7mm x 7mm, oklopljen	L2	20	Bürklin, koda 79D104
	L1	10	Prek L2
7mm x 7mm, oklopljen	L3	20	Bürklin, koda 79D104
7mm x 7mm, oklopljen	L4	20	Bürklin, koda 79D104
	L5	4	Prek L4
7mm x 7mm, oklopljen	L6	20	Bürklin, koda 79D104
	L7	4	Prek L6
FT 50-43	L8	7+6	
T 50-6	L9	13	
T 50-6	L10	13	

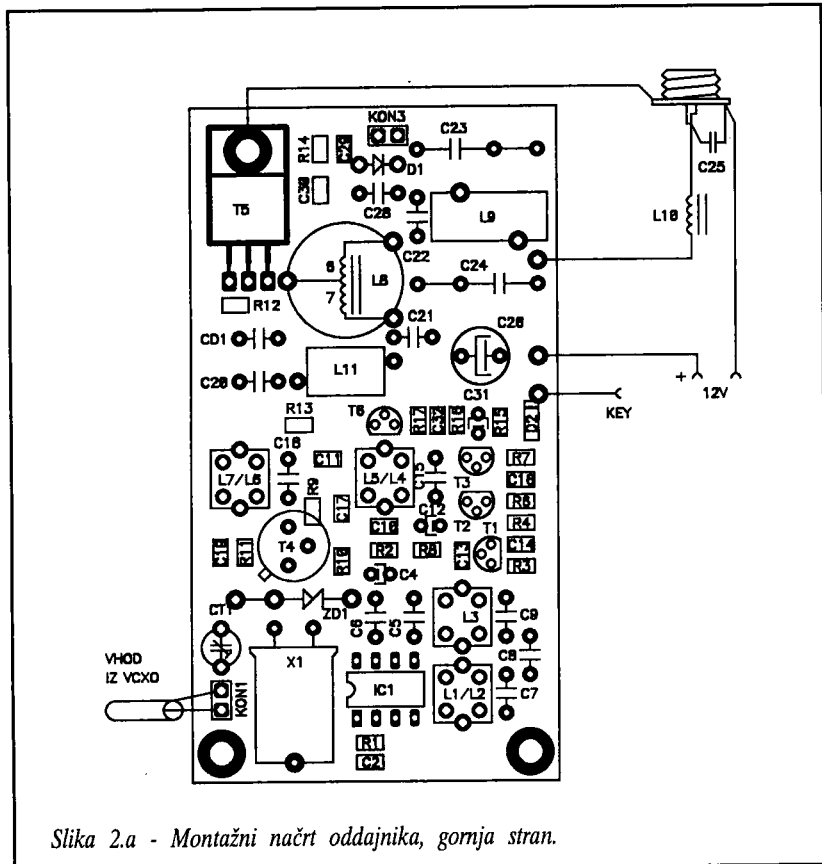
Tabela 1 - Podatki za navijanje tuljav 30m oddajnika.



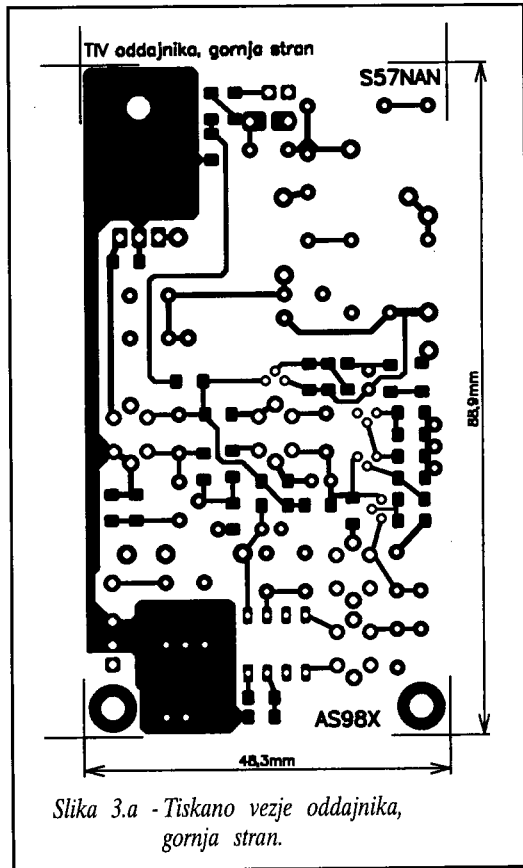
Slika 2.b - Montažni načrt oddajnika, spodnja stran.



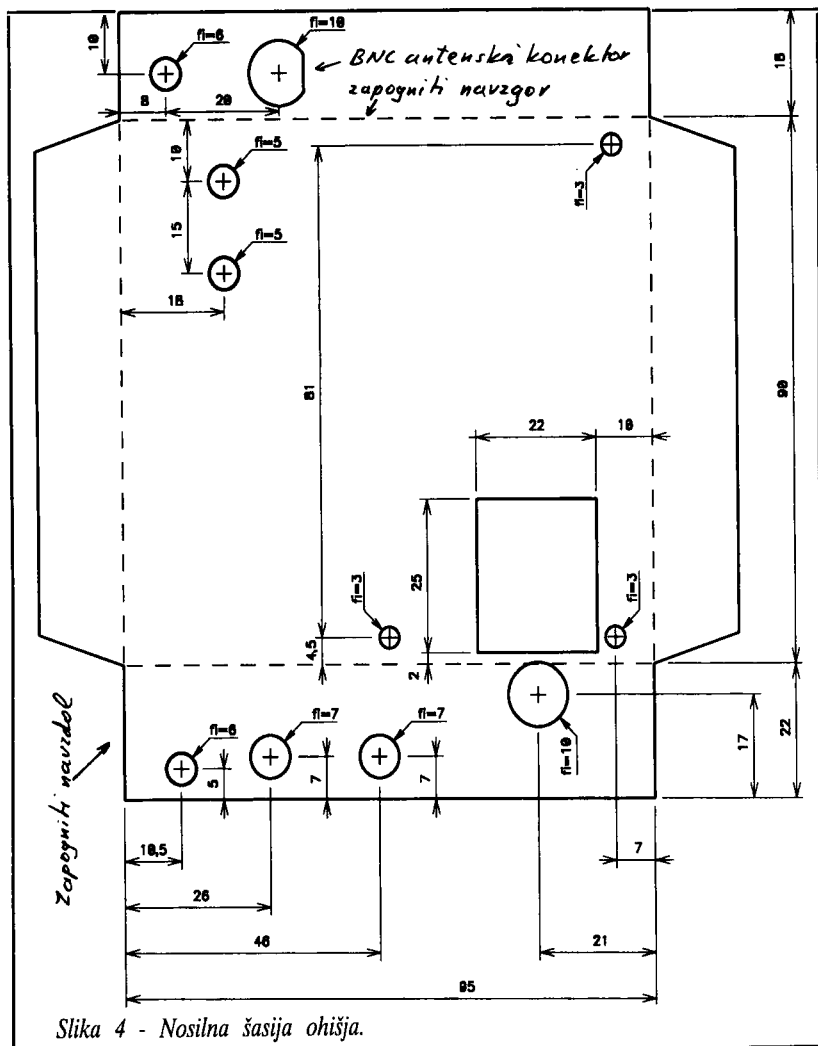
Slika 1 - Vežalni načrt oddajnika.



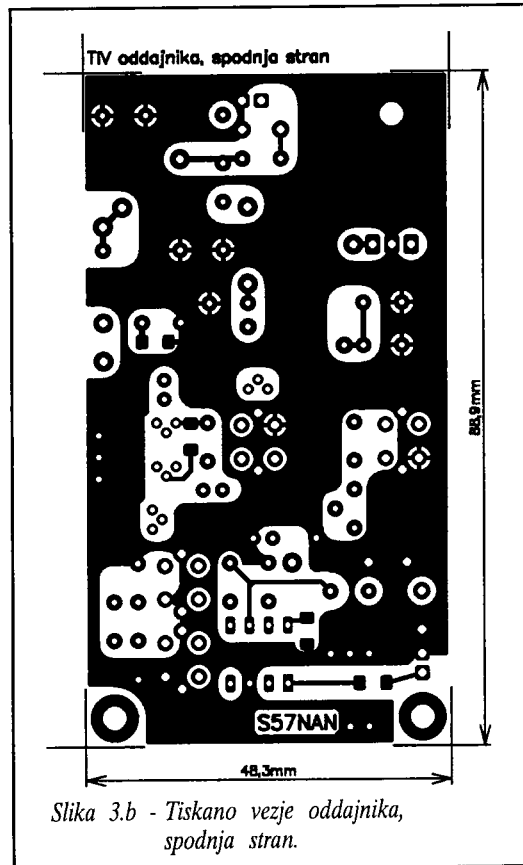
Slika 2.a - Montažni načrt oddajnika, gornja stran.



Slika 3.a - Tiskano vezje oddajnika, gornja stran.



Slika 4 - Nosilna šasija ohišja.



Slika 3.b - Tiskano vezje oddajnika, spodnja stran.

(nadaljevanje na strani 40)
Tabela 2 - Spisek elementov oddajnika.

(nadaljevanje s strani 34)

30m QRP RADIJSKA POSTAJA, oddajnik (3)

ELEMENT	KOSOV	OZNAKA V VEZJU	OPOMBA
Polprevodniki			
NE612	1	IC1	DIL8
BF256C	1	T1	
2N3904	2	T2, T3	
BFJ45	1	T4	
2SC1971	1	T5	
BC557	1	T6	
BAR64	1	D1	Zamenjava: 1N4007
1N4148, SMD	1	D2	SMD, minimelf (valjasto) ohišje
Zener dioda 6V8 - 1,3W	1	ZD1	Zener
Upori			
33 Ohm	1	R12	SMD, 1206
47 Ohm	1	R8	SMD, 1206
100 Ohm	4	R1, R7, R11, R13	SMD, 1206
1k	5	R2, R3, R6, R14, R16	SMD, 1206
4k7	3	R10, R15, R17	SMD, 1206
10k	2	R4, R9	SMD, 1206
27k	1	R5	SMD, 1206
Kondenzatorji SMD			
1n	1	C32	SMD, 1206
10n	1	C11	SMD, 1206
100n	12	C1, C2, C3, C10, C13, C14, C16, C17, C19, C27, C29, C30	SMD, 1206
Kondenzatorji keramični			
6p8	1	C8	
100p	4	C7, C9, C15, C18	
150p	1	C5	
220p	1	C6	
10n	1	C21	
100n	2	C20, C22	
Kondenzator stirofleks			
68p	1	C28	
220p	1	C23	
330p	1	C25	
680p	1	C24	
Kondenzatorji elektrolitski			
1uF /16V	2	C4, C31	TANTAL
10uF /16V	1	C12	TANTAL
470u /16V	1	C26	
Kvarc kristali			
4,194 MHz	1	X1	Enak kot v MF situ
Trimer kondenzator			
40p	1	CT1	Ø = 5mm, 2 nogici
Tuljavniki, dušilke			
Oklopljeni tuljavnik, 7 x 7 mm	4	L1/L2, L3, L4/L5, L6/L7	Bürklin - 79D104
Toroid T50-43	1	L8	Amidon
Toroid T50-6	2	L9, L10	Amidon
Dušilka na 6 cevnem jedru	1	L11	

Tabela 2 - Spisek elementov oddajnika.