

Tehnika in konstruktorstvo

Ureja: **Matjaž Vidmar, S53MV**, Sergeja Mašere 21, 5000 Nova Gorica, Telefon doma: 065 26-717

30m QRP RADIJSKA POSTAJA - FREKVENCMETER IN VOLTMETER (2)

Aleksander Stare, S57NAN

Tokrat sledi kot logično nadaljevanje predstavitev gradnje sprejemnika in lokalnega oscilatorja iz predhodne številke CQ ZRS opis pripadajočega merilnika frekvence z vgrajeno funkcijo voltmetra ter poljubno nastavljivim odmikom prikaza izmerjene frekvence (offset zaradi medfrekvence).

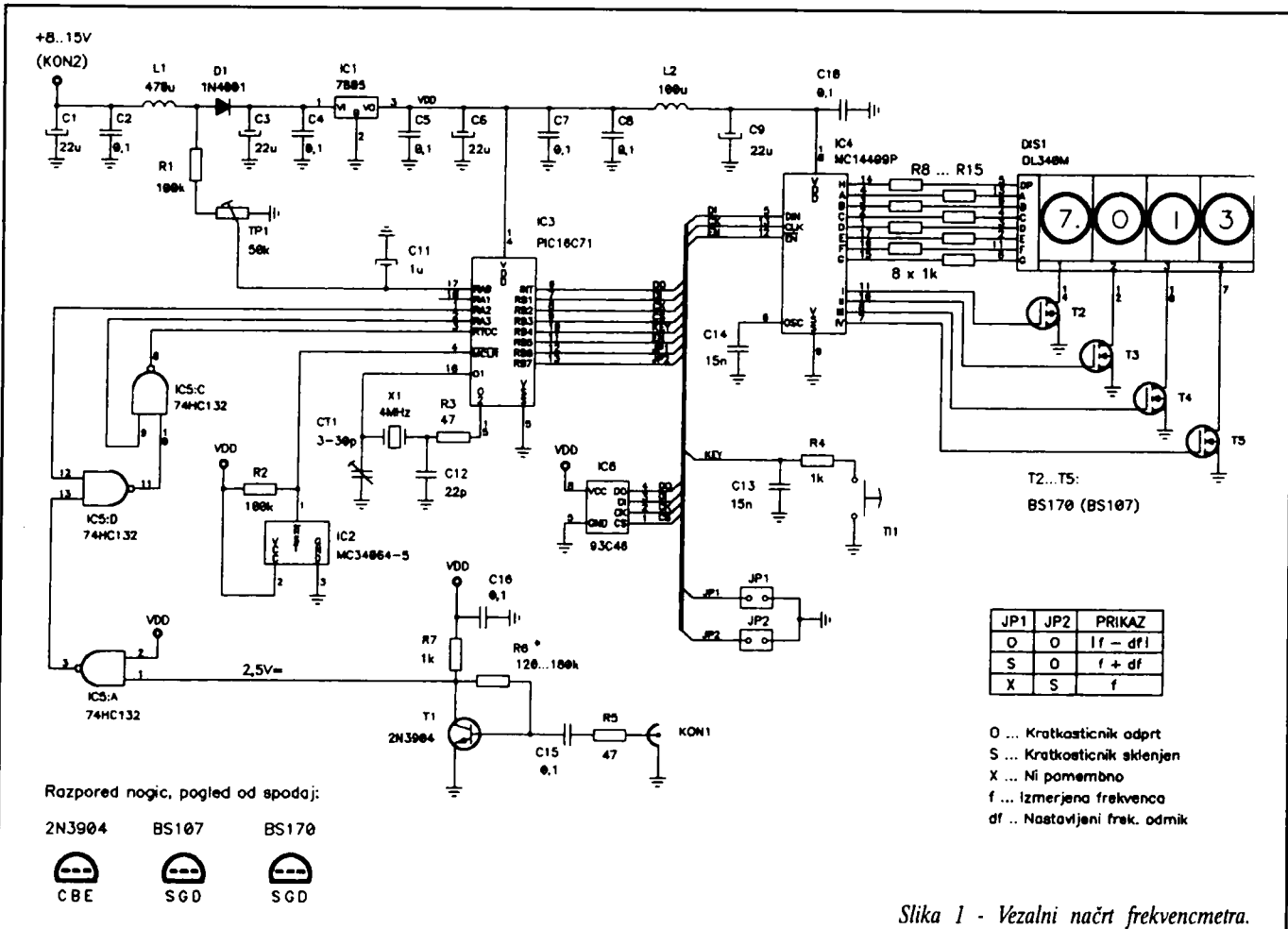
Zasnova frekvencmetra

Pri načrtovanju frekvencmetra sem si zadal naslednje cilje:

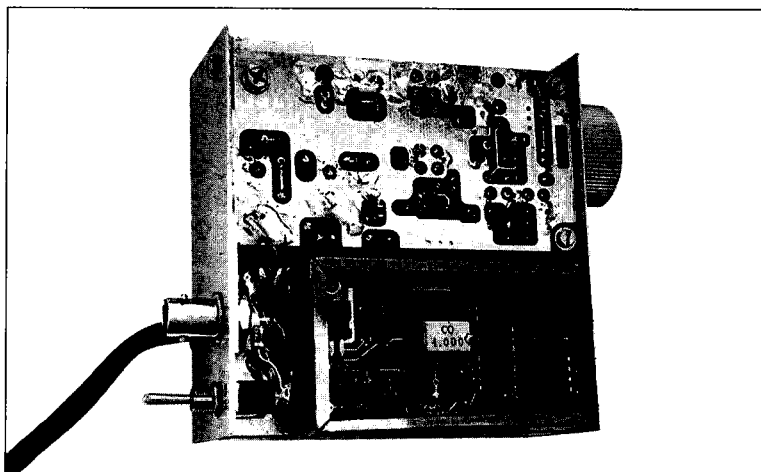
- možnost meritve in prikaza frekvence ter napajalne napetosti,
- 4-cifrni 7-segmentni LED prikaz,
- možnost nastavitve poljubnega odmika (offseta), ki se pri prikazu prišteva ali odšteva od izmerjene vrednosti frekvence,
- možnost različnih načinov prikaza frekvence: XX.XX MHz, X.XXX MHz in XXX.X kHz,
- upravljanje s frekvencmetrom z eno samo tipko,
- majhne dimenzije,
- ločljivost prikaza frekvence 100 Hz,
- histereza prikaza frekvence 25 Hz.

Po preučitvi različnih možnosti gradnje sem prišel do spoznanja, da je navedene zahteve možno najenostavneje realizirati s pomočjo mikrokontrolerja. Izbral sem starega znanca PIC16C71. Ta ima že integriran A/D pretvornik in s tem možnost neposrednega merjenja napajalne napetosti. Merilni del frekvencmetra je enak kot pri frekvencmetru na LED diode, katerega gradnjo sem pred dobrim letom že opisal v CQ ZRS. Pač pa se od omenjenega frekvencmetra razlikuje v prikaznem delu. Tokrat sem za prikaz uporabil miniaturne Siemensove 4-cifrne LED prikazovalnike z 2,5mm visokimi ciframi. Podobni prikazovalniki so se pred ca. 20 leti uporabljali v prvih ročnih kalkulatorjih, še preden so jih nadomestili njihovi bolj varčni LCD bratje.

LED prikaz v multipleksu poganja dobro znani Motorolin MC14499P. Njegova največja prednost je, da ga je za nizko ceno mogoče kupiti v ljubljanskih trgovinah. Žal pa za razliko od bolj modernih Maxim-ovih sorodnikov potrebuje za pravilno delovanje zunanje multipleksne tranzistorje ter zunanje upore za omejitev toka skozi posamezne segmente prikaza. Za povezavo z mikrokontrolerjem ima na razpolago trižično serijsko vodilo.



Slika 1 - Vežalni načrt frekvencmetra.



Slika 4 - Vgradnja frekvenca v ohišje.

Pravilno sestavljen in sprogramiran frekvenca meter mora delovati takoj po priključitvi na napajanje. Potrebno je le nastaviti trimer potenciometer TP1, da v voltmetrskem načinu delovanja frekvenca meter kaže pravilno napetost napajanja ter s tipko nastavi odmik prikaza frekvence. Za optimalno občutljivost frekvenca metra je treba upor R6 izbrati tako, da bo napetost na kolektorju T1 2,5V. V mojem primeru sem to dosegel pri upornosti R6 = 150 kOhm. Frekvenca meter deluje v območju do prek 30MHz, napajalno napetost pa meri in prikazuje v območju do 25,5V.

Kot vedno tudi tokrat velja, da morebitna vprašanja, komentarje, predloge, kakor tudi kritiko sprejemam na elektronskem poštnem naslovu aleksander.stare@siol.net oz. sem dosegljiv na telefonski številki (061) 572 332, najraje zvečer med 20. in 22. uro.

ELEMENT	KOSOV	OZNAKA V VEZJU	OPOMBA
Integrirana vezja			
LM7805	1	IC1	TO220
MC34064-5	1	IC2	TO92
PIC16C71	1	IC3	SO18 (SMD, široki)
MC14499P	1	IC4	DIL18, HTE - Roška cesta 19, LJ
74HC132	1	IC5	SO14 (SMD)
93C46	1	IC6	SO8 (SMD)
Transistorji			
2N3904	1	T1	
BS170 (BS107)	4	T2, T3, T4, T5	
LED Display			
DL340M (Siemens)	1	DIS1	Bürklin - 70S2050
Diode			
1N4001, SMD	1	D1	SMD, MELF (valjasto) ohišje
Upori			
47Ohm	2	R3, R5	SMD, 1206
1k	10	R4, R7, R8, R9, R10, R11, R12, R13, R14, R15	SMD, 1206
100k	2	R1, R2	SMD, 1206
120...180k	1	R6	SMD, 1206, glej tekst
Kondenzatorji SMD			
22p	1	C12	SMD, 1206 (0805)
15n	2	C13, C14	
100n	8	C2, C4, C5, C7, C8, C10, C15, C16	SMD, 1206
Kondenzatorji elektrolitski			
1uF /16V	1	C11	TANTAL
22uF /16V	4	C1, C3, C6, C9	TANTAL
Kvarc kristali			
4,000 MHz	1	X1	
Trimer kondenzator			
3...30p	1	CT1	2 nogici, d = 5mm
Trimer potenciometer			
50k	1	TP1	Večobratni
Dušilke			
470uH	1	L1	> 100mA
100uH	1	L2	> 100mA
Drugo			
Mikrotipka	1	TI1	Za montažo na TIV
Kratkostičnik (jumper)	2	JP1, JP2	

Tabela 1 - Spisek elementov frekvenca metra.