

Nizkofrekvenčni cirkulator brez ferita in magnetov za področje 0-500MHz

Boris Berkopec

1. Uvod

Običajni cirkulator s feritom in magneti je nepogrešljiv element v mikrovalovni tehniki. Pri nizkih frekvencah pod nekaj sto megaherci, postanejo cirkulatorji glomazne zadeve zaradi velikosti ferita in magnetov. Z uporabo zelo hitrih operacijskih ojačevalcev je postala izdelava nadomestka feritnega cirkulatorja, seveda za majhno moč, izvedljiva.

Taki cirkulatorji delujejo od enosmerne napetosti do nekaj sto megahercov. Prednosti takega cirkulatorja so odlična povratna izolacija in impedančna karakteristika. Cirkulator je seveda namenjen za nizke nivoje moči do nekako +10dBm in je uporaben za uglaševanje anten, ojačevalnikov in oscilatorjev. Izolirana vhodna impedanca 50ohm posameznih vrat omogoča poskuse z nelinearnimi ali reaktivnimi vezji, kot so detektorji, mešalci, množilci frekvenc ali siti. Pri tem sta vir signala in analizator ločena od merjenca.

Cirkulator deluje tako, da absorbira moč, ki prihaja na ena vrata, in jo posreduje na naslednja. Velika izolacija v obratni smeri pomeni, da moč potuje v cirkulatorju do naslednjih vrat in tako v krogu le v eni smeri. Običajni cirkulatorji izkoriščajo neregipročne lastnosti ferita v enosmernem magnetnem polju. Prikazana konstrukcija pa uporablja zelo hitre operacijske ojačevalnike z mejno frekvenco 1.2GHz, kot je to prikazano na električnem načrtu na sliki 1.

2. Delovanje cirkulatorja

Delovanje cirkulatorja je preprosto kljub na videz zapletenemu veziju. Da bi cirkulator deloval pravilno, moramo na vseh vratih čutiti Thevenin-ov ekvivalent, ki ga sestavljajo 50-ohmski upor in napetostni vir z dvojno napetostjo, kot je to prikazano na prvih vratih. Faktor dva omogoča nadomeščanje padca napetosti na Thevenin-ovi impedanci, ko je priključen 50-ohmski upor.

Najprej, vhodno impedanco 50ohm tvorita dva 100-ohmska upora R1 in R4, ki sta priključena na dve virtualni masi, to je točki, ki sta na fiksni napetosti ne glede na tok. Thevenin-ov napetostni vir ni jasno razviden, ker sta dva 100-ohmska upora vezana na dve različni napetosti. Zaradi vzporedne vezave je ekvivalent enak polovici vrednosti uporov (50ohm).

Vsako stopnjo moremo smatrati kot nesimetrični odštevalec, ki ima vhoda vezana skupaj, kot za meritev dušenja sofaznih signalov (CMRR). Pri razlagi gledamo prvo stopnjo cirkulatorja med izhodom IC3 in izhodom IC1. Za razlago odmislimo elemente za kompenzacijo, kot tudi upore 2k7, vezane na vratih.

Ojačenje sofaznih signalov je odvisno od impedance, ki je priključena na vrata 1. Če je impedanca enaka karakteristični impedanci cirkulatorja (vzporedna vezava R1 in R4), bo ojačenje signala iz izhoda IC3 enako 0. Signala sofazne in protifazne veje odštevalca sta enako ojačena in jih operacijski ojačevalnik IC1 natančno odšteje.

Pri odprtih vratih 1 bo ojačenje stopnje enako -1. Pri kratkostaknjenih vratih 1 pa je ojačenje enako 1. Če na vrata 1 priključimo izvor z notranjo upornostjo enako karakteristični impedanci, bo prva stopnja cirkulatorja ojačevala le signal izvora. Signal, ki prihaja iz IC3, ne pride skozi, ker je ojačenje za ta signal enako 0.

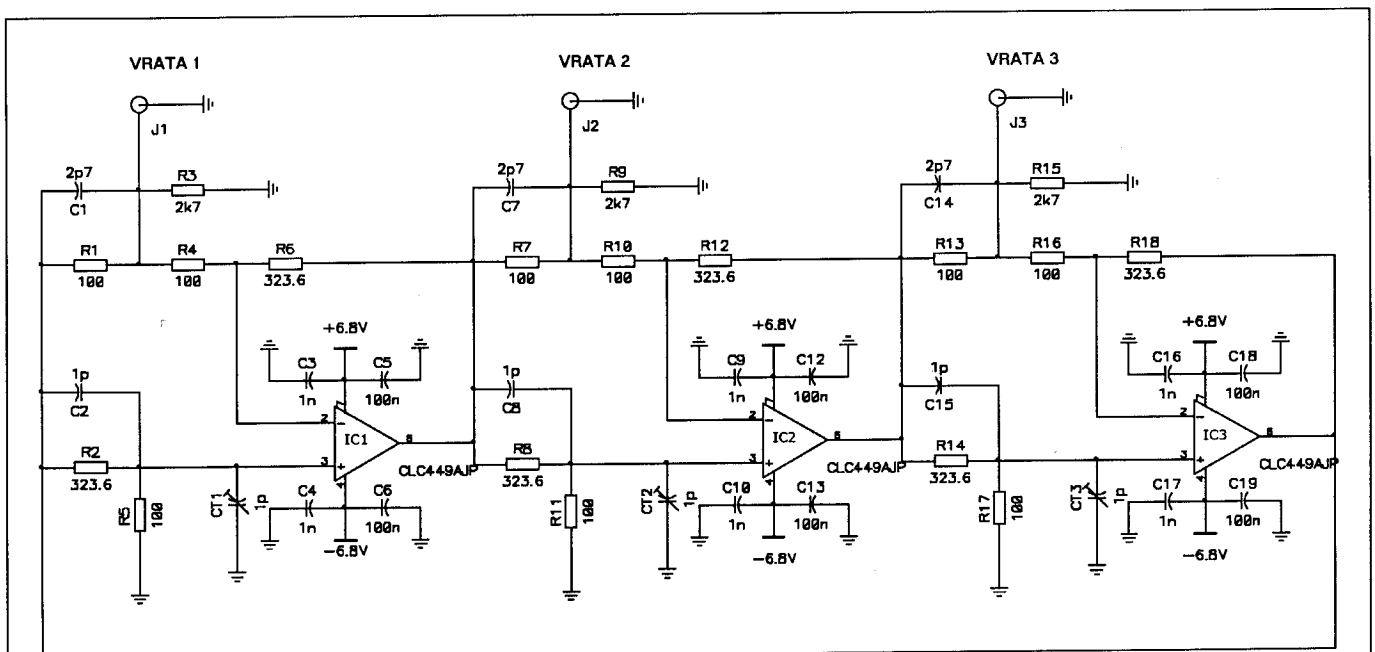
Z Uv1 označimo napetost na prvih vratih cirkulatorja. Napetost na izhodu IC1 bo 3.236-krat večja in bo v protifazi. Ta napetost $-3.236 \cdot Uv1$ se zaradi delilca na sofaznem vhodu IC2 zniža na $-0.764 \cdot Uv1$. Enaka napetost se zaradi povratne vezave pojavi tudi na protifaznem vhodu IC2. Zato je napetost na odprtih vratih 2 enaka srednji vrednosti napetosti na izhodu prvega operacijskega ojačevalca IC1 in napetosti na protifaznem vhodu drugega operacijskega ojačevalca IC2, saj sta upora R7 in R10 enaka:

$$(-3.236 \cdot Uv1 - 0.764 \cdot Uv1) / 2 = -2 \cdot Uv1$$

Napetost na vratih 2 je enaka $-2 \cdot Uv1$. S tem je prikazan Thevenin-ov ekvivalent na vratih 2.

Napetost na izhodu druge stopnje (IC2) je $-3.236 \cdot Uv1$ v slučaju kratkega stika na vratih 2 oziroma $3.236 \cdot Uv1$ v slučaju odprtih sponk na vratih 2. Če so vrata 2 zaključena s karakteristično impedanco, je napetost na izhodu druge stopnje (IC2) enaka 0.

Tretja vrata držimo zaključena s karakteristično impedanco (analizator). Na njih se pojavi napetost, ki je v slučaju kratkega sitka na vratih 2 enaka $-Uv1$, v slučaju odprtih sponk na vratih 2 enaka $Uv1$ in v slučaju



Slika 1 - Električni načrt aktivnega cirkulatorja.

prilagojenega bremena enaka 0. Napetostno ojačenje druge stopnje, ki ima na vrata 2 vezan upor R, je:

$$A=(50\text{ohm}-R)/(50\text{ohm}+R)$$

Ojačenje vezja med izhodom prejšnje stopnje in vrati, zaključenimi s karakteristično impedanco, je 0.309. Zato je napetost na tretjih vratih enaka:

$$-3.236*U_{v1}*A*0.309=-A*U_{v1}$$

to se pravi produktu napetosti na vratih 1 U_{v1} in koeficientu odbojnosti bremena R. Torej impedanca, drugačne od 50ohm, povzročijo "odboj", ki se pojavi na vratih 3. Jasno je, da je zaradi vezave operacijskih ojačevalnikov (obračanje faze) na naslednjih vratih signal v protifazi z vhodnim signalom.

S preprostim vključevanjem dodatnih stopenj je možno izdelati tudi cirkulatorje ali izolatorje z več kot tremi vhodi. Ker cirkulator deluje tudi pri enosmerni napetosti na vhodu, je možno obnašanje raziskovati tudi z univerzalnim inštrumentom, če ga na vrata vežemo zaporedno preko pravičnega upora (50 ohm).

Vhodno upornost lahko neposredno izmerimo z ohmmetrom. Med meritvijo se del napetosti baterije ohmmetra pojavi na naslednjih vratih s obrnjeno polariteto. Če ohmmeter povzroči napetost -1V na vratih 1, bo na pravilno zaključenih (50ohm) vratih 2 napetost enaka +1V. Na vratih 3 bo napetost 0V.

Ko odstranimo 50-ohmski zaključek z vrat 2, se zaradi odboja "v fazi" na vratih 2 pojavi napetost 2V in nadalje -1V na vratih 3. Če vhod 2 kratkostaknemo, se 1V "odbije v protifazi" tako, da je napetost na vratih 2 enaka nič (saj so kratkostaknjena) in na vratih 3 enaka +1V. Torej je ojačanje vmesne stopnje cirkulatorja (med izhodom predhodnega operacijskega ojačevalnika in izhodom pripadajočega ojačevalnika) pri odprtih sponkah enako -1, pri pravilno zaključenih vratih enako 0 in pri kratkostaknjelih vratih enako 1.

3. Izmerjeni rezultati

Lastnosti cirkulatorja so merjene s spektralcem, narejenim po Matjaževih načrtih. Meritve so bile opravljene pri vhodnem nivoju 0dBm. Ponovljene meritve pri vhodnem nivoju +10dBm niso pokazale omembe vrednih odstopanj, kar kaže na dobro linearnost cirkulatorja. Večje vhodne nivoje nisem mogel preizkusiti zaradi omejitev na inštrumentu.

Prototip cirkulatorja je uporaben do frekvence 550MHz. Pri tej frekvenci je padec amplitudno-frekvenčnega odziva -3dB in smernost je boljša od 30dB. Amplitudno-frekvenčni odziv (ojačenje) je prikazano na sliki 2. Ojačenje je pri zgornjih frekvencah popravljeno s kompenzacijo. Smernost je merjena na 50-ohmskem zaključku in je podana na sliki 3. Smernost je boljša od 30dB in se spreminja s frekvenco zaradi faznega odziva operacijskih ojačevalcev.

Krivuljo je dejansko treba nastaviti s trimerji za vsaka vrata posebej. Krivulja prilagoditve 60-ohmskega upora tudi ni ravna zaradi istega razloga, se pa giblje okoli pričakovanih -21dB, kar je prikazano na sliki 4. Pri večji neprilagoditvi se krivulja zravna in so odstopanja od teoretične vrednosti manjše. Takšen cirkulator je uporaben kot merilni dodatek k spektralcu.

4. Uporaba cirkulatorja

Takšen cirkulator je nekako naravna izbira za meritve in prilagajanje ojačevalnikov za majhne signale. Če na vrata 1 priključimo signal-generator, na vrata 2 merjenca in na vrata 3 analizator, lahko z analizatorjem merimo prilagojenost vhoda merjenega ojačevalnika. Visoko dušenje odboja pomeni dober SWR, ker bo dobro prilagojen ojačevalnik vrnil na le malo signala kot odboj.

Na enak način lahko merimo tudi izhodne impedance. Pri ojačevalnikih za majhne signale (A razred) priključimo na vrata 1 signal s frekvenco blizu izhodni frekvenci ojačevalnika in s pomočjo analizatorja izmerimo odboj na vratih 3 ter po potrebi uglasimo izhodno stopnjo ojačevalnika.

Če je amplituda signala previsoka, je treba uporabiti precizen dušilni člen. Točnost (smernost) cirkulatorja je zadosti dobra, da "vidi" odboj skozi majhen dušilni člen. Merilni signal gre skozi dušilni člen dvakrat in zato izgleda dušenje odboja dvakratno. Drugače povedano, če dušilni člen zaključimo s kratkim stikom ali pa ga pustimo odprtega, bo bo dušenje odboja natančno dvakrat tolikšno, kot je dušenje dušilnega člena.

Antene lahko uglašujemo na podoben način. Ker uporabljamo izvor majhne moči, med meritvijo ne povzročamo motenj. Signal generator priključimo na vrata 1, anteno na vrata 2 in analizator na vrata 3. Nivo signala na vratih 3 je odvisen od prilagoditve antene. Kot signal generator in analizator lahko uporabimo spektralni analizator s sledilnim izvorom, kar nam omogoča uglaševanje v vsem delovnem področju merjenca. Namesto prilagoditve v eni točki lahko opazujemo krivuljo prilagoditve v vsem frekvenčnem področju merjenca.

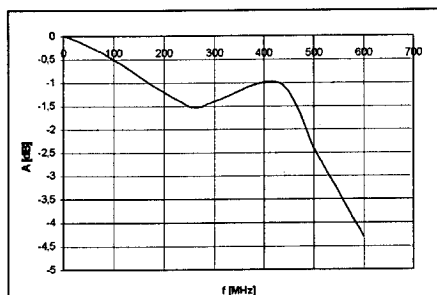
Pred meritvijo prilagoditve s spektralcem in sledilnim izvorom moramo sistem umeriti. To opravimo tako, da pustimo merilna vrata odprta in na spektralcu z vključenim normalizatorjem pritisnemo tipko za pomnjenje. Nato nastavimo odčitek na merilcu na 0dB. Po priklopu merjenca bo merilec pokazal slabljenje odboja v dB (seveda pod markerjem), na zaslonu spektralca pa vidimo celo krivuljo.

Reflektometer v časovnem prostoru izvedemo tako, da na vrata 1 priključimo generator hitrih pravokotnih impulzov, na vrata 3 hiter osciloskop s 50-ohmskim vhodom, na vrata 2 pa kabel, ki ga preizkušamo, ali kak drug merjenec, ki nas zanima. Prekinitev v kablu ali kake druge visokoimpedančne anomalije bodo proizvedle odbite impulze z isto polariteto, kot je vhodni signal. Kratek stik ali nizkoimpedančne anomalije proizvedejo invertirane impulze. Tu je treba upoštevati inverzijo signala iz enih vrat na naslednja vrata. Za te meritve je potreben čist merilni signal.

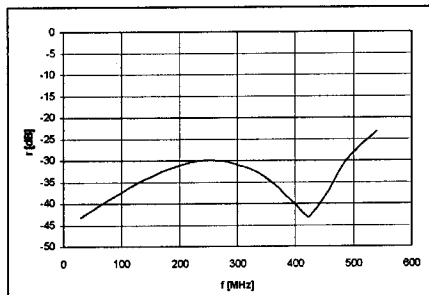
5. Konstrukcija cirkulatorja

Iz širokega nabora hitrih operacijskih ojačevalnikov, čigar mejne frekvence se gibljejo od več sto megahercov do gigahercnega področja, sem izbral Comlinear-jev CLC449AJP. Ta operacijski ojačevalnik ima produkt ojačanje krat pasovna širina 1.2GHz in slew rate 2500V/us. Poleg tega ima, kot ojačevalnik z ojačanjem 3 ali 4, ravno frekvenčno karakteristiko tako, da je možna izvedba cirkulatorja vse do 500MHz.

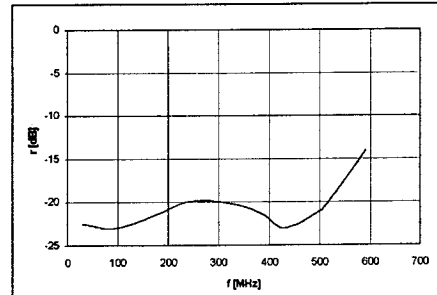
Največja dovoljena napajalna napetost za ojačevalnik CLC449AJP je +6V/-6V, vendar je delovanje boljše pri višjih napajalnih napetostih. Poskusni cirkulator sem napajal s +6.8V/-6.8V, s čimer se je delovanje pri zgornji frekvenčni meji izboljšalo (frekvenčni odziv). Poraba toka je okoli 90mA in se spreminja z močjo merilnega signala.



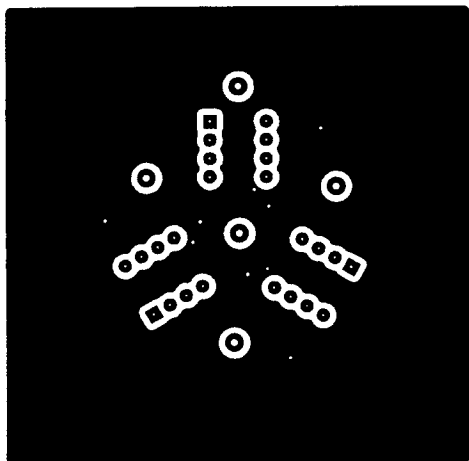
Slika 2 - Izmerjeno ojačenje izdelanega cirkulatorja.



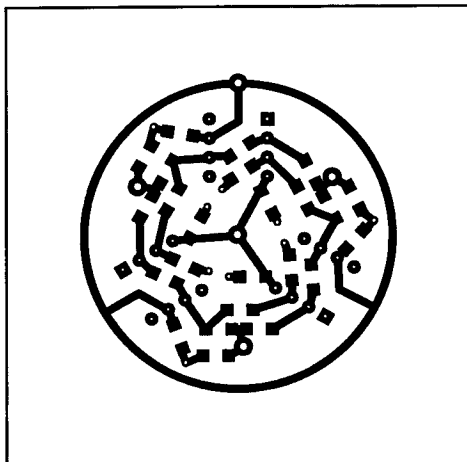
Slika 3 - Izmerjena smernost izdelanega cirkulatorja.



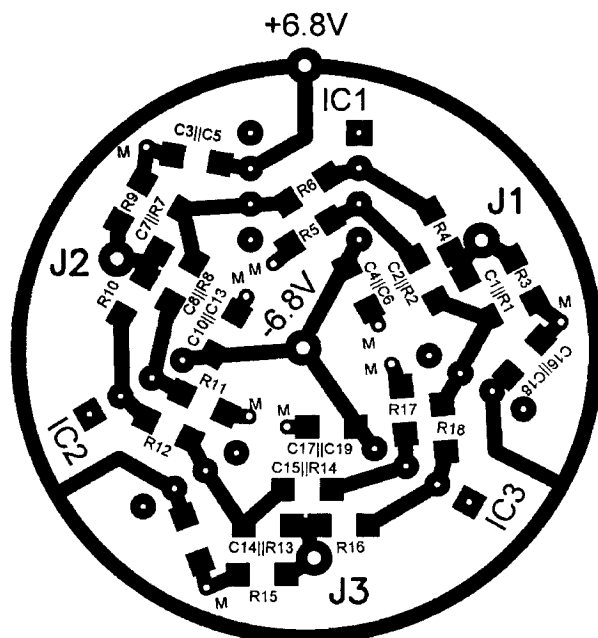
Slika 4 - Izmerjeno dušenje odboja 60-ohmskega upora.



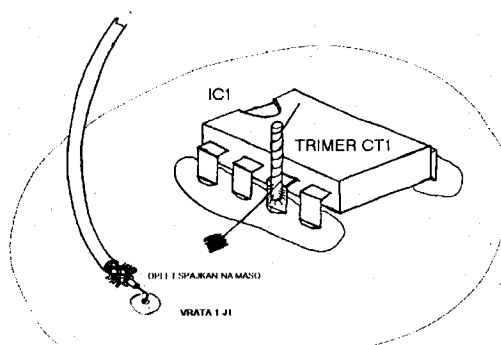
Slika 5 - Gornja stran tiskanine cirkulatorja.



Slika 6 - Spodnja stran tiskanine cirkulatorja.



Slika 7 - Razporeditev elementov na tiskanini cirkulatorja.



Slika 8 - Priključitev kablov in pritrditev trimerjev.

Upori so standardni SMD 1206, kot tudi kondenzatorji. Analizo in korekcije sem opravil s simulatorjem na SPICE modelu operacijskega ojačevalnika. Po rezultatih simulacije sem izbral kompenzacijske kondenzatorje, ki so 1pF in 2.7pF. Na neinvertirani vhod je proti masi vezan trimer 1pF, s katerim je možno uglasiti krivuljo prilagoditve na minimum.

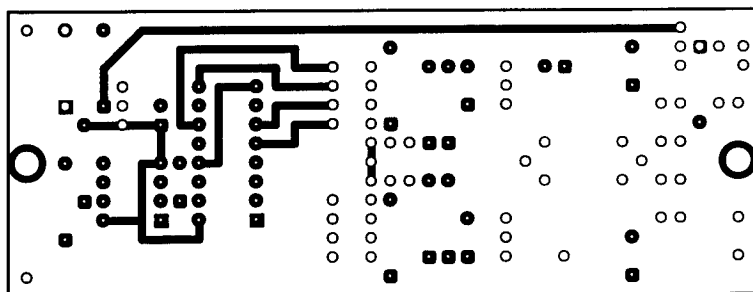
Zaradi višje napajalne napetosti se ojačevalci sicer segrevajo nekoliko bolj, kar pa ni kritično (temperatura čipov je še zadosti nizka). Prvotni načrt cirkulatorja ima eno slabo lastnost. Če so vsa vrata cirkulatorja odprta, bo ta nihal s frekvenco okoli 45MHz. Pri tem je napetost na vratih okoli 5Vpp. Čim kaka vrata zaključimo, nihanje preneha in je delovanje cirkulatorja stabilno. Za odpravo te neželjene lastnosti je treba z vsakih vrat proti masi vezati upor 2k7.

Pri priključevanju na vhod kakega občutljivega vezja je priporočljivo najprej povezati instrumente in nazadnje merjenca. Tu naj omenim, da je za vsak vhod možno izbrati drugačno vhodno impedanco. To naredimo tako, da vrednosti množimo s kvocientom nove impedance in 50ohm. Za impedanco 75ohm moramo vrednosti vseh uporov v pripadajoči stopnji množiti s faktorjem 1.5.

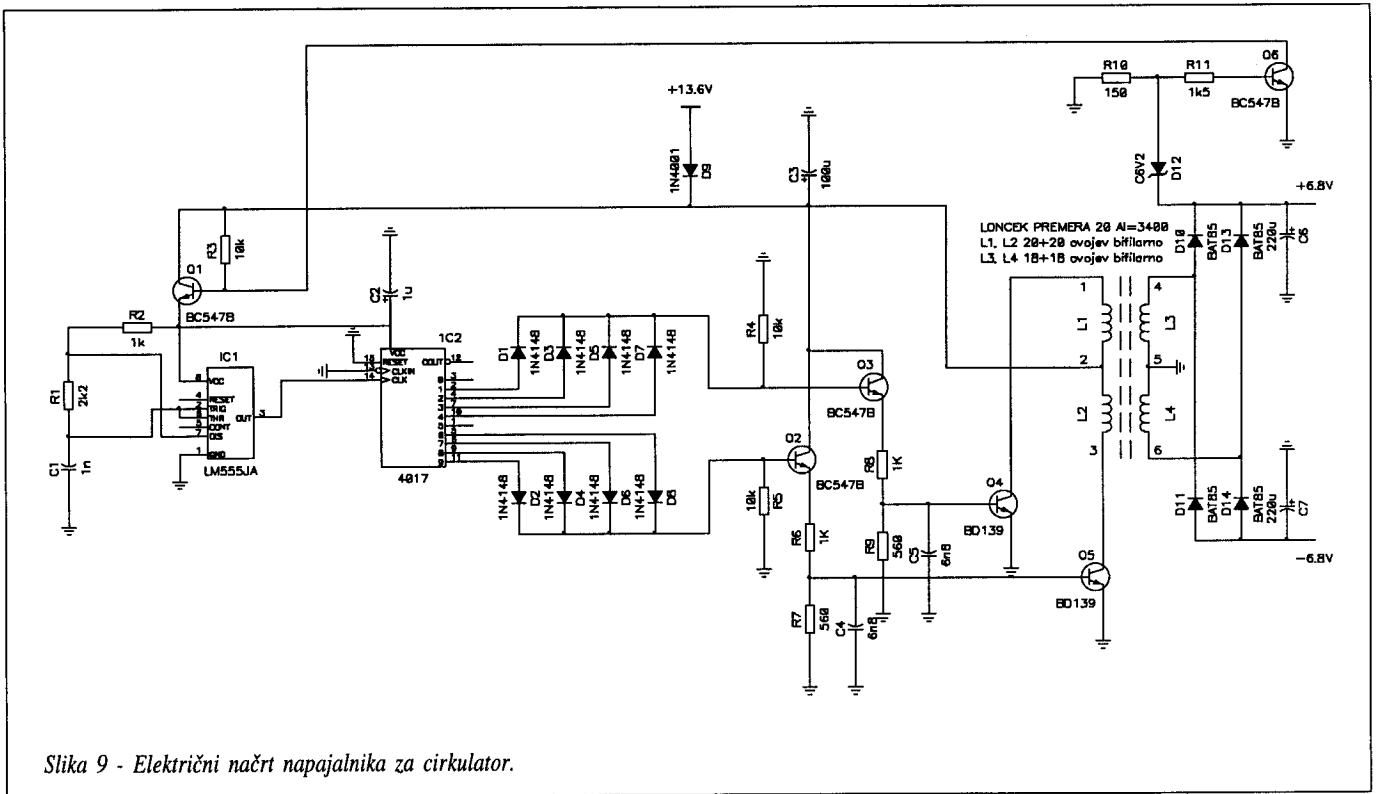
Tiskano vezje je narejeno za uporabo SMD elementov 1206. Tiskanina je dvostranska, narejena na navadnem vitroplastu debeline 1.6mm. Vezje je na spodnji

strani, masa pa na zgornji, kjer so tudi čipi, trimerji in priključni kabli. Delovne frekvence cirkulatorja so dovolj nizke, da je predložena tiskanina povsem primerna za izvedbo.

Vežni kabli do koaksialnih priključkov naj ne bojo daljši od 5cm zaradi boljšega umerjanja spektralca za meritve prilagoditev. Oplet veznega kabla je na zgornji strani spajkan na maso. Zgornja stran tiskanine cirkulatorja je prikazana na sliki 5, spodnja stran tiskanine pa na sliki 6. Razporeditev elementov na spodnji strani je prikazana na sliki 7. Ploščica ima izmere 61x61mm.



Slika 10 - Gornja stran tiskanine napajalnika.



Slika 9 - Električni načrt napajalnika za cirkulator.

Vzporedni elementi so spajkani eden preko drugega, ker sem hotel ohraniti povezave čim krajše. Luknje, označene s M, je treba spojiti z maso na nasprotni strani tiskanine. Trimer je najlažje narediti z ovijanjem 0.3mm lak žice (2 do 5ovojev), ki je prispajkana na maso, okoli 5mm dolge 1mm debele lak žice, ki je prispajkana direktno na tretjo nožico operacijskega ojačevalnika gledano od zgoraj, kot je to prikazano na sliki 8.

Tiskanina je dvostranska in ima eno žično povezavo na napajalni napetosti. Zgornja stran tiskanine je prikazana na sliki 10, spodnja na sliki 11 in razporeditev elementov na gornji strani na sliki 12. Ploščica ima izmere 38X99mm.

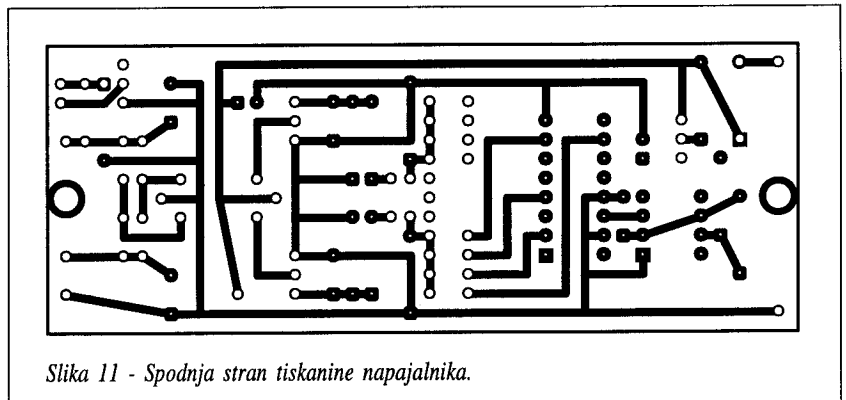
6. Napajalnik

Napajanje sem rešil s preprostim pretvornikom z vhomom 13.6V in izhodoma +6.8V in -6.8V. Električni načrt napajalnika je prikazan na sliki 9. Poraba toka je od 130mA do 250mA glede na moč krmilnega signala. Pretvornik nima posebno dobrega izkoristka, ki se giblje okoli 50%. Valovitost izhodne je 20mVpp, kar na čistost signalov v cirkulatorju ne vpliva.

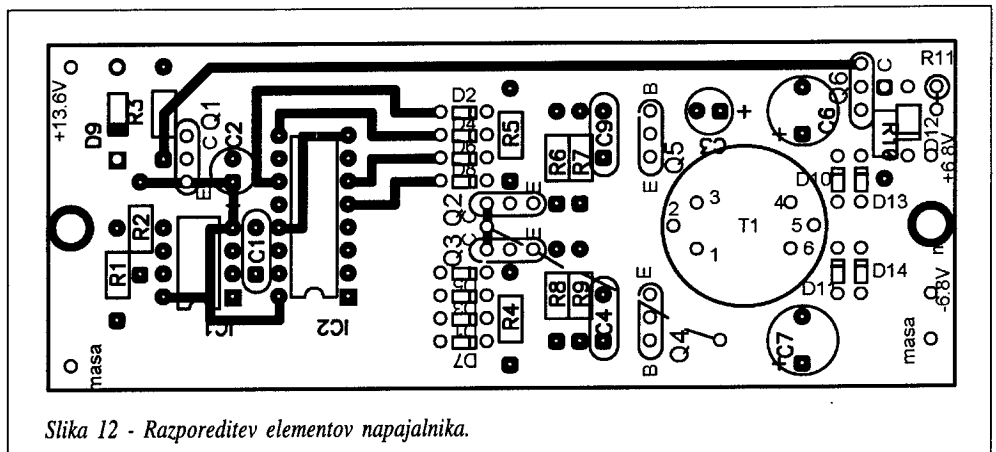
Napajalnik deluje od 10V do 15V vhodne napetosti. Višje napetosti bi zahtevale uporabo hladilnikov za stikalne tranzistorje. Regulacija napetosti je narejena s krmiljenjem baznih tokov stikalnih tranzistorjev. Napajalna napetost IC1 in IC2 je odvisna od izhodne napetosti, s tem pa tudi bazni tokovi Q4 in Q5.

Za generacijo stikalnih impulzov je uporabljen 4017, ki ima preko diod povezane po štiri izhode. Zato si krmilni impulzi za posamezen stikalni tranzistor sledijo s presledkom. S tem zmanjšamo segrevanje stikalnih tranzistorjev.

Pri vklopu izhodna napetost doseže nazivno vrednost brez prenihajev. Prenihajev ni tudi pri skokoviti spremembi bremena. Uporabljeni feritni lonček ima Al faktor okoli 3400 in je brez zračne reže. Primarno navitje ima 2X20 ovojev žice 0.3mm, sekundarno pa 2X18 ovojev žice 0.3mm. Primarno in sekundarno navitje sta navita bifilarno.



Slika 11 - Spodnja stran tiskanine napajalnika.



Slika 12 - Razporeditev elementov napajalnika.