

# ATV - Radioamaterska televizija

Ureja: **Mijo Kovačević, S51KQ**, Cesta talcev 2/A, 3212 Vojnik, Telefon doma: 063 781-2210

## VISW-2 Avdio/video preklopnik (1)

Mijo Kovačević, S51KQ

### Uvodna beseda

ATV operaterji pri svojem delu uporabljamo različno avdio video opremo: od kamer, video generatorjev, generatorjev teksta, generatorjev video efektov, mešalnikov, PC video strežnikov, pa do kopice ATV sprejemnikov in oddajnikov. Vsaka od teh naprav ima poleg ostalih priklpov enega ali več video/avdio vhodov in izhodov. Za nemoteno delovanje pa mora biti vsa ATV oprema pravilno povezana med sabo.

Vsakdo, ki se je vsaj malo resneje ukvarjal z amatersko televizijo (ATV), je kaj kmalu prišel do spoznanja, da z ročnim pretikanjem signalnih kablov ne prideš daleč. Še posebej doma, kjer običajno spremljamo (sprejemamo) ATV signal na več sprejemnikih iz različnih repetitorjev ali drugih virov na samo enem ali parih monitorjih. Še posebej se lahko zaplete takrat, ko želimo snemati neko oddajo iz določenega vira, na voljo pa je samo en video rekorder.

Za avdio/video preklopnike lahko rečemo, da so pri ATV delu nujno 'zlo'. Na tržišču so na voljo različni preklopniki, vse od mini mehanskih, pa do pravih profesionalnih. Elektronski analogni avdio/video preklopniki-usmerjevalniki za profesionalno uporabo, katere najdemo na tržišču, se začno pri najmanjšem s poljem 4 x 4 (to pomeni, da imajo 4 AV vhode, ki jih lahko povežemo na 4 AV izhode) ter se nadaljujejo do zelo velikih preklopnikov z AV poljem 144 x 144. Cenovno so profesionalni AV preklopniki precejšnji zalogaj, zato si bomo ustrezen preklopnik, ki se bo po kvaliteti lahko kosal z najdražjimi, izdelali kar sami.

Kako dobro prepušča nek AV preklopnik avdio in video signal, koliko ima presluha med kanali, koliko je dušenja v zaporni smeri in kakšne kombinacije vhodov na izhode omogoča, vse to stvar posameznega preklopnika oziroma njegove elektronike. Nekaj malega smo o tem že pisali v CQ ZRS 5/1996, na straneh 41-44, kjer je bila objavljena gradnja preprostejšega VISW preklopnika velikosti 8 x 4. Prvotno je bil namenjen za uporabo na ATV repetitorjih. Kasneje je bil za isti modul dopisan program za njegovo hišno uporabo - krmiljenje s pomočjo PC računalnika in preprostejšega vmesnika, ter programa VIPS opisanega v CQ ZRS 5/1998, na straneh 42-44.

Še vedno pa je bila uporaba AV preklopnika vezana na krmiljenje preko PC računalnika. Za delo na terenu je to bolj ali manj neuporabno, pa tudi ne preveč primerno za trajno delo doma, kjer računalnik potrebujemo za bolj zahtevna opravila.

Vsled tega sem v letošnjem letu izdelal samostojen dvoprocorski mini krmilnik, ki sem ga poimenoval VISW-C. Članek je razdeljen na dva dela. V prvem bomo spoznali procesorski krmilnik, v drugem pa novo - stereo VISW vezje ter vgradnjo obojega v ohišje in uporabo izdelka.

### VISW-C krmilnik

Pri snovanju samostojnega krmilnika za avdio/video preklopnik se je bilo potrebno najprej odločiti za vrsto procesorja. Vsekakor velja izbrati procesor tipa FLASH, saj vanj lahko poljubnokrat zapišemo novo - drugo programsko kodo. Pri izbiri proizvajalca sem se odločil za mini PIC procesorje. Sicer bi

lahko rešili vse težave okoli potrebne količine I/O priključkov in programskega prostora z enim samim precej večjim AVR procesorjem. Tokrat pa sem se zaradi cenovno ugodnejše variante in lažje dobavljivosti odločil za uporabo dveh PIC 16F84-04/P procesorjev.

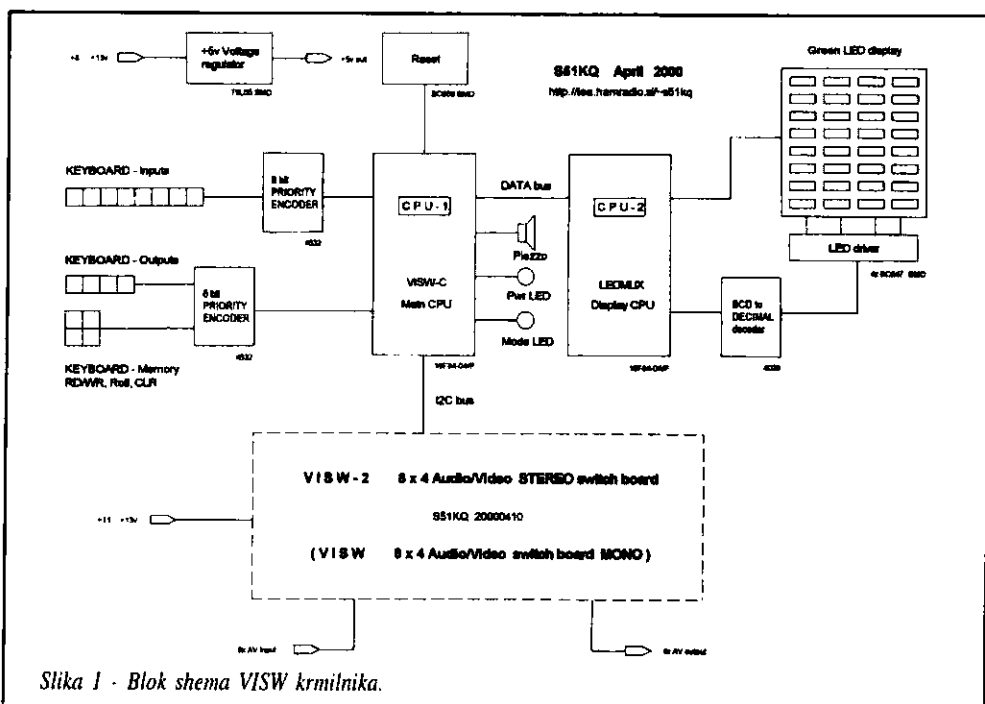
Število potrebnih elementov vezja krmilnika in njihove vrednosti so izbrane tako, da pomenijo graditelju čim manjši strošek; zato sta tudi obe tiskanini enostranski ter minimalnih dimenzij. Večina uporabljenih elementov je v SMD ohišju, razen procesorjev ter decoder in encoder vezij.

Blok shema krmilnika je prikazana na sliki 1. Uporabnik upravlja AV preklopnik s pomočjo šestnajstih tipk. Te so na glavni procesor povezane preko dveh 8-bitnih prioritarnih enkoderjev (slika 2, levo). Na obeh enkoderjih so uporabljeni po trije podatkovni biti, plus signalni bit. Na ta način za celotno tipkovnico pokurimo 8 vhodnih bitov na procesorju. Tipke bi lahko bile vezane v mrežo 4 x 4 (matrico) in bi prav tako porabili vseh 8 bitov, pa še enkoderjev bi se znebili. Vendar pa bi za čitanje takšne tipkovnice potrebovali večjo programsko kodo. In ker so uporabljeni procesorji zelo majhni, smo na ta način prihranili kar nekaj programskega prostora.

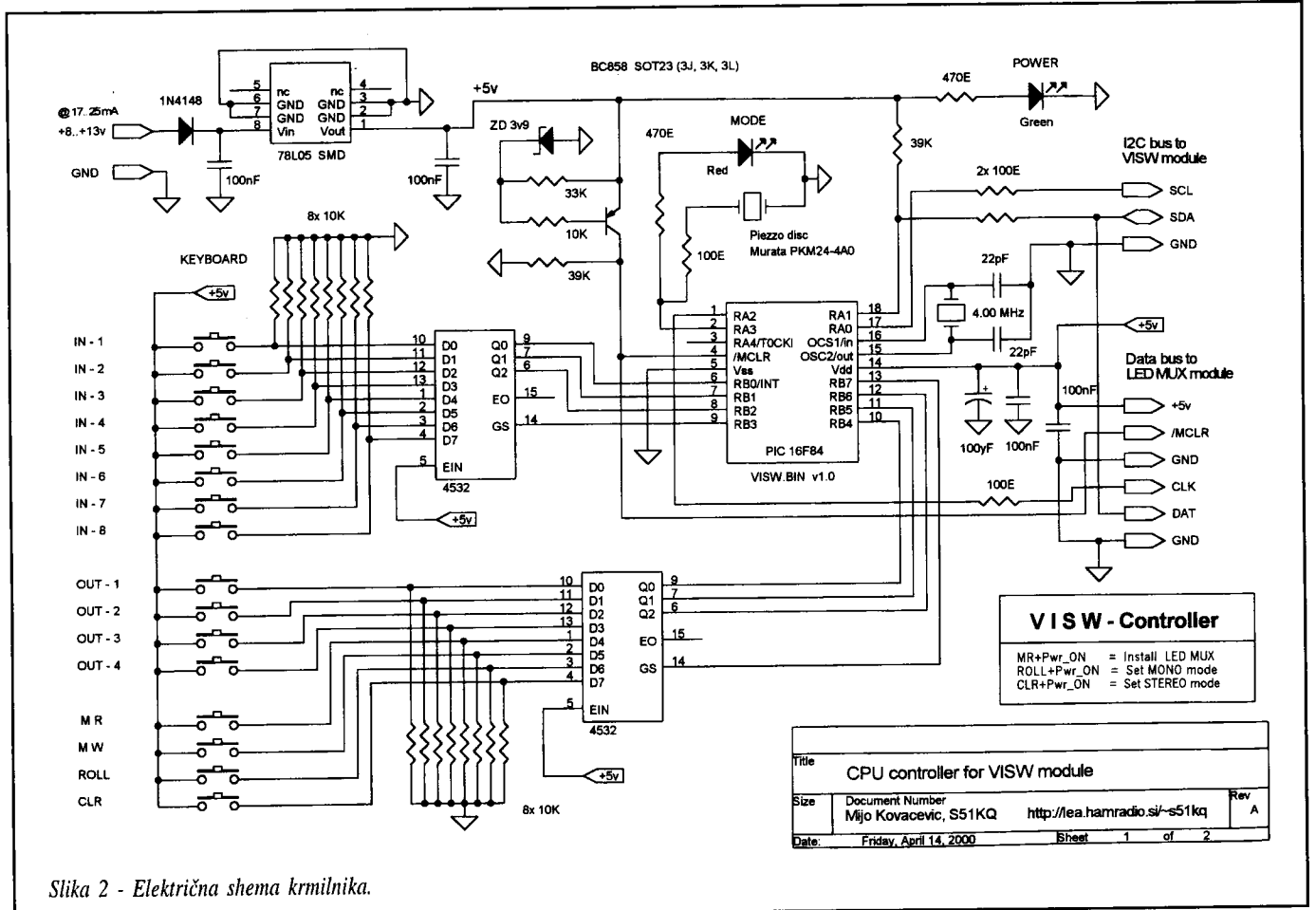
Glavni procesor dane ukaze obdela in jih pošlje proti VISW preklopniku preko I2C vodila. Za navidezno zelo decodro preklapljanje je v resnici potrebna kopica programskih operacij, da bo AV preklopnik vezje sploh preklpilo, oziroma pravilno preklpilo. Tako je večina programa v glavnem procesorju namenjena obdelavi ukazov in pošiljanju izračunanih podatkov.

Pri krmiljenju VISW na ATV repetitorju lahko v vsakem trenutku pogledamo postavljena stanja AV preklopnika na grafični strani repetitorja. Pri uporabi PC programa VIPS je to vidno na ekranu hišnega računalnika, tukaj pa si je bilo potrebno omisliti svoj prikazovalnik.

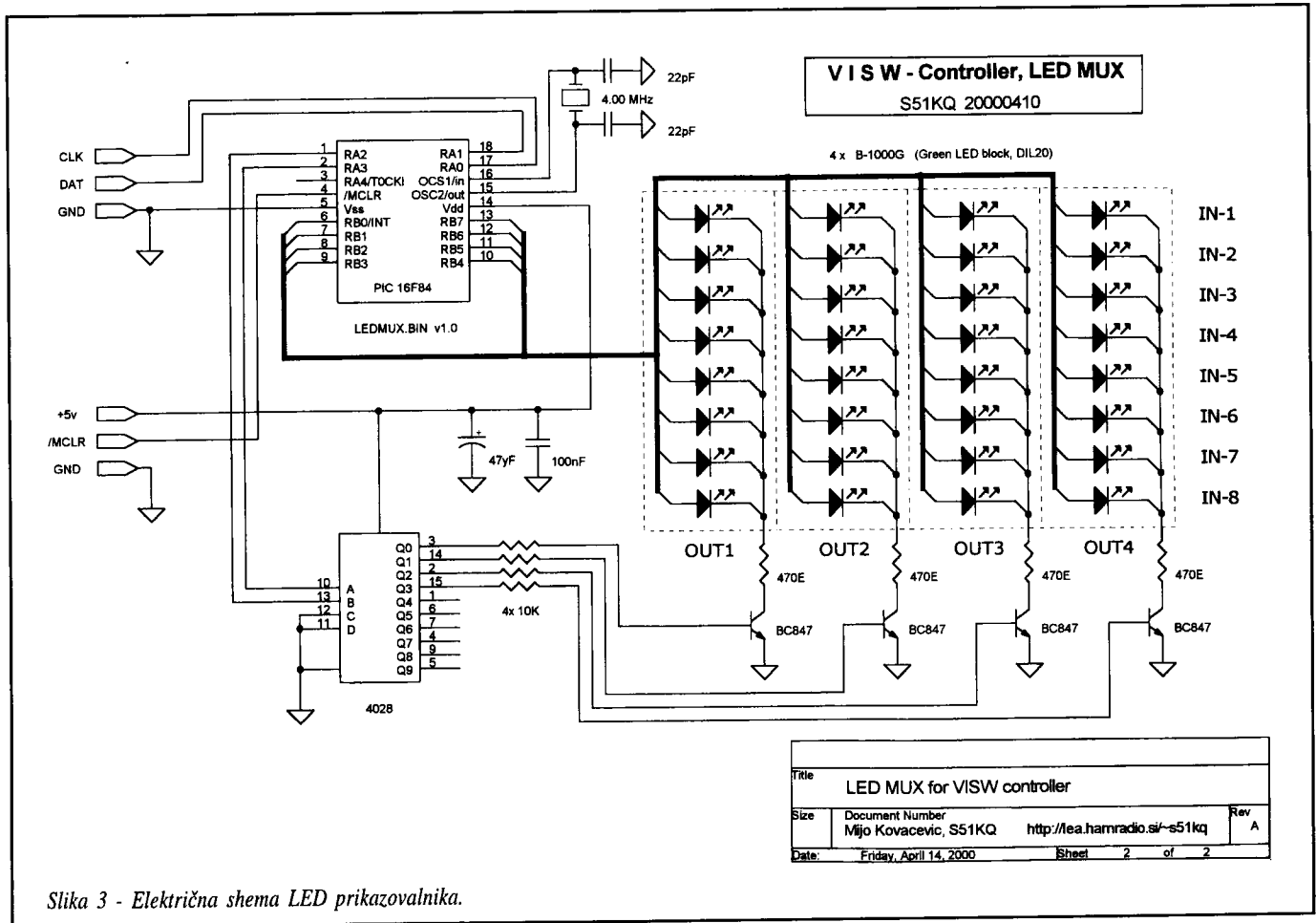
Zelo lepo bi lahko uporabili grafične LCD prikazovalnike, saj bi program grafično izrisal celotno AV stikališče, ob robu poimenoval vhode in izhode, itd. Žal pa so vsi standardni grafični prikazovalniki neustreznih dimenzij. In ker je bila celotna naprava načrtovana za montažo v najnižje 19" ohišje, katerega prednja stranica je visoka okoli 4cm, je možnost upo-



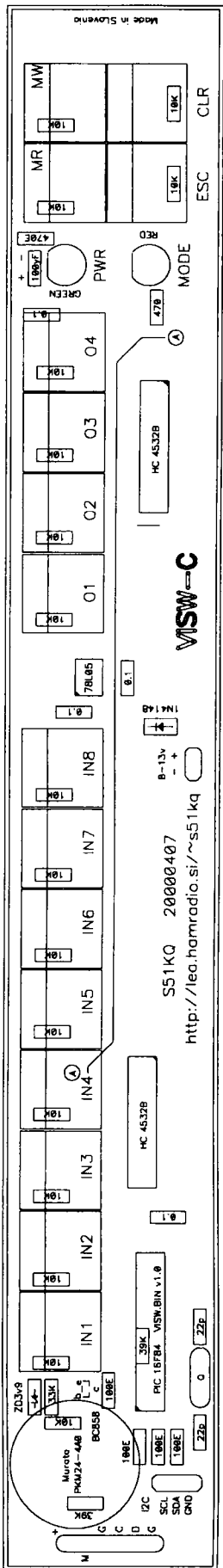
Slika 1 - Blok shema VISW krmilnika.



Slika 2 - Električna shema krmilnika.



Slika 3 - Električna shema LED prikazovalnika.



Slika 4 - Razpored elementov na glavni tiskanini.

rabe grafičnega LCD prikazovalnika odpadla. Potreben mini prikazovalnik bi lahko sestavili iz posameznih LED diod, ker pa se v trgovinah dobi tudi bloki po 10 didod skupaj, so kot nalašč za naš prikazovalnik.

Vezje prikazovalnika je poimenovano LEDMUX. Srce je drugi PIC 16F84-04/P procesor. Potrebne podatke mu sporoča glavni procesor preko posebnega serijskega vodila (CLK, DAT, GND). Vse anode osmih LED diod so v vseh štirih blokih povezane direktno na RB port drugega procesorja. Posamezen izhod procesorja lahko direktno krmili po eno LED diodo, tukaj pa so nanj povezane vse štiri veje. Zaradi multiplex-a bo vedno aktivna le po ena veja, oziroma največ ena LED dioda na posameznem izhodu procesorja. Izbor veje se vrši na RA portu z bitoma RA.2 in RA.3, katera krmilita decimalni dekoder (4028). Njegovi najnižji štiri izhodi niso povezani direktno na katode posamezne veje LED diod, pač pa preko BC847 tranzistorjev, ki bodo brez težave prenesli tudi večje tokove (prižgane vse LED diode v veji). To v normalnem obratovanju ni možno, saj bi povezava večjih vhodov na en sam izhod pomenila njihov kratek stik. Takšno stanje velja za prepovedano in ga bo glavni procesor zavrnil, oziroma vedno preveril vsa prepovedana stanja ter jih izločil že pred pošiljanjem podatkov proti VISW avdio/video preklopnem vezju; je pa možno programsko prižgati vse LED diode v vklopnem ali DEMO režimu.

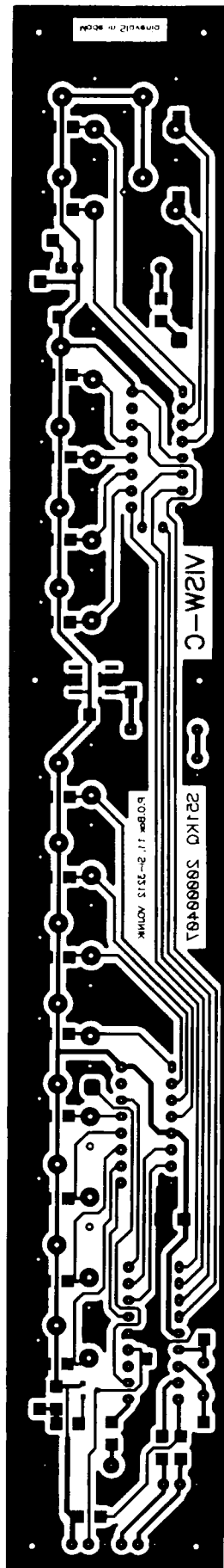
Oba procesorja oziroma celotno vezje krmilnika je napajano s +5V. To napetost stabilizira SMD napetostni regulator 78L05. Oba procesorja za zanesljivejše delovanje uporabljata skupno - dodatno zunanje reset vezje, zgrajeno okoli BC858 tranzistorja. Poraba krmilnika je zaradi prikaza v multiplex načinu zelo majhna. Tok na 12V napajanju bo znašal od 17 do 25mA, odvisno od stanja Mode LED diode.

### Gradnja krmilnika

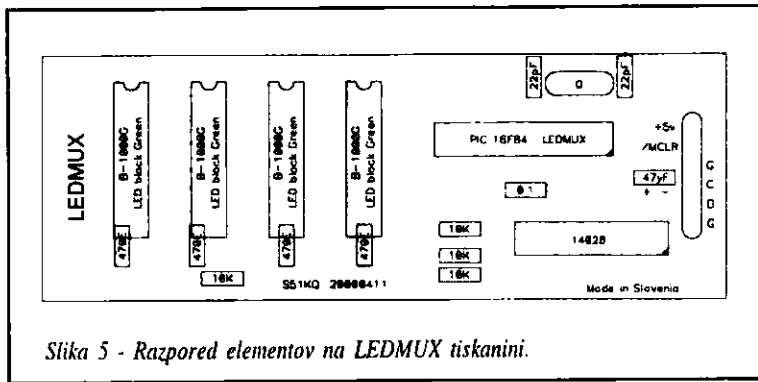
Tiskani vezji krmilnika sta enostranski (slike 4, 5, 6 in 7). LEDMUX vezje je ločeno zaradi dimenzijskih zahtev štirih blokov LED diod. Višina tiskanin je prilagojena višini najnižjih 19" ohišij. Vezja krmilnika pa so nameščena vertikalno izza prednje stranice škatle s pomočjo Al blok nosilcev in distančnikov. Približne dimenzije vezij so: 242 x 33 mm za glavno tiskanino in 91 x 33 mm za tiskanino LED prikazovalnika.

Obe tiskanini sta enostranski, večina elementov pa je prispajkana na zadnji strani tiskanine. Na prednji strani se nahaja vseh 16 tipk, LED diode, oba kristala ter 1N4148 dioda. Vsi ostali elementi so spajkani zadaj, vključno z integriranimi vezji!

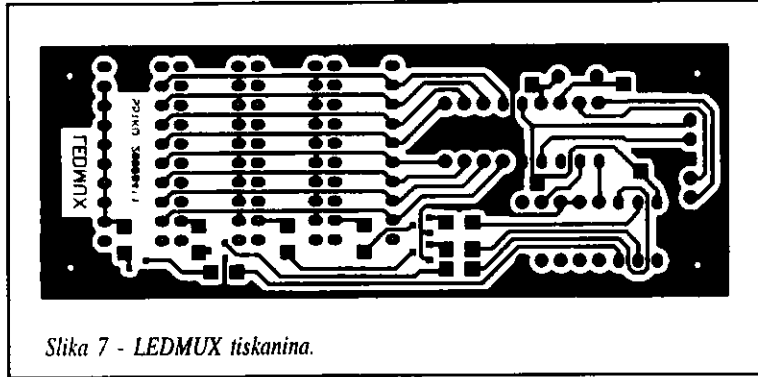
Očiščeno in preverjeno vezje polakiramo s Flux-om ali SK10 sprejem za spajkanje in počakamo, da se nanos posuši. Spajkanje pričnevo z najnižjimi in najmanjšimi SMD elementi. Vedno jih obračamo tako, da so napisi na njih čitljivi iz iste smeri. Za oba procesorja prispajkamo profesionalni podnožji. In sicer tako, da ju preprosto pretaknemo na zadnji strani vezja skozi luknje, pazimo na pravilen položaj prve nožice, ter jih od strani prispajkamo. Dekoder in enkoder vezja



Slika 6 - Glavna tiskanina.



Slika 5 - Razpored elementov na LEDMUX tiskanini.

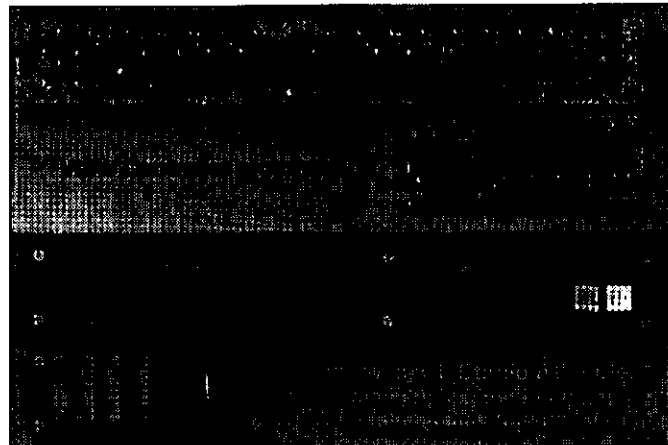


Slika 7 - LEDMUX tiskanina.

(4532 in 4028) lahko prispajkamo direktno v vezje, namestimo ju prav tako na zadnji strani tiskanine! Pazimo na pravi položaj prve nožice.

Elektrolitskim kondenzatorjem ukrivimo nožice tako, da ležijo na zadnji strani tiskanine. Za napajalno in I2C vtičnico uporabimo enoredne (SIL) letvice, ki jih prispajkamo in namestimo od zadaj. Priključnih žic pa ne spajkamo direktno nanje, pač pa v enake kose, ki bodo služili kot vtiči.

Tipke na prednji strani poravnamo in jih sestavimo po barvah. Osem vhodov ima zelene tipke. Štirje izhodi rdeče, MR je zelena, MW je rdeča, ROLL je rumena in ESC je bele barve. Pri montaži LED blokov pazimo na pravilno polariteto. Napis na njih je obrnjen proti šestpolnemu povezovalnemu konektorju. Ker je LEDMUX vezje zaradi nižjih stroškov izdelave enostransko, moramo s kratkostičniki povezati med sabo vse katode prvih treh LED blokov, ki gredo proti 470E uporom v kolektorju BC847 tranzistorjev. Pri tem pazimo, da ne naredimo kratkega stika z vezicami pod kratkostičniki. Oba 4MHz kristala naj bosta v nizkem ohišju, ali pa jima upognemo nožice in pazimo da ne bosta povzročila kratkih stikov na nožicah integriranih vezij pod njima. Nožice vezij, ki gledajo izven gornje strani tiskanine, odščipnemo tik ob površini.



Slika 8 - Izgotovljen prototip krmilnika.

Sledi še spajkanje žičnega mostička med točkama A-A, montaža piezo ploščice in šest polnega povezovalnega konektorja. Za piezo ploščico ni prostora na prednji strani, saj je predebela. Zato bo nameščena zadaj tiskanine na njej ali s podaljšanimi žicami ob njej. In sicer tako, da uporabimo dve nožici IC podnožja za vtičnici (ju prispajkamo na vezje), vanju pa kasneje vtaknemo piezo ploščico. Za povezavo med glavno in LEDMUX tiskanino bomo uporabili enoredno 90-stopinjsko letvico s standardnim razmakom 2.54 mm. Na LEDMUX tiskanino namestimo na ZGORNJI strani tiskanine možko letvico stisnjeno do tiskanine. Na glavni tiskanini pa namestimo SPODAJ žensko letvico (8.5mm visoka plastika letvice), in jo prav tako stisnemo do tiskanine. Na ta način bo LEDMUX tiskanina pomaknjena nazaj za okoli 4mm glede na glavno tiskanino. Tipke glavne tiskanine se bodo usadle skozi odprtine 3mm debele čelne plošče do njenega prednjega roba. LED bloki, ki so preveliki, pa bodo naslonjeni na zadnjo stran čelne plošče.

### Preizkus krmilnika

Po končanem spajkanju vezje pazljivo očistimo s čopičem, pomočenim v Nitro razredčilo. Pri tem pazimo, da razredčilo ne zaide v telo tipk. Vezje posušimo in ponovno polakiramo - zaščitimo z SK10 sprejem. Pri tem pazimo, da SK10 lak ne zaide v luknje podnožij. Zato jih pred lakiranjem polepimo s koščki salotejpa. Posušeno vezje še enkrat pregledamo in preverimo pravilno namestitvev elementov in vrednosti ter morebitne kratke stike. Ko smo napake odpravili, vtaknemo LEDMUX vezje v glavno, oboje pa preko Amper metra priključimo na 12V stabiliziran usmernik. Tok ki sme steči na +12V napajanju,

naj ne bi bil višji od 30mA. Če temu ni tako, potem imamo nekje na vezju napako (narobe obrnjeno integrirano vezje, kratek stik ali kak odkurjen element).

Pravilno sestavljeno vezje bo delovalo takoj. Pri vklopu na napajanje se bo na LED prikazovalniku prižgala svetleča vrstica, ki se bo zapeljala navzgor. Za tem vklopnim pozdravom se bo izpisalo trenutno postavljeno stanje na VISW preklopniku. V primeru, da VISW modula nismo priključili, bo krmilnik to zaznal in bo na napako opozarjal s piski.

Glavna tiskanina krmilnika lahko deluje tudi samostojno - brez da nanjo priključimo LED prikazovalnik. Vsi uporabljeni elementi, vključno s tipkami, so dobavljivi pri nas, in sicer v ljubljanskih trgovinah: HTE, IC in IR. Sprogramirani procesorji in profesionalno izdelane tiskanine pa so na voljo pri avtorju. O funkcijah, vgrajenih v ta krmilnik, ter o njegovi praktični uporabi bomo spregovorili v naslednjem glasilu, ko bo objavljena tudi gradnja Stereo VISW preklopnega vezja in montaža vseh vezij v ustrezno 19" ohišje.



Slika 9 - VISW2 v ohišju.