

Tehnika in konstruktorstvo

Ureja: **Matjaž Vidmar, S53MV**, Sergeja Mašere 21, 5000 Nova Gorica, Telefon doma: 065 26-717

Kako se lotiti napajalnika?

Matjaž Vidmar, S53MV

Pri iskanju člankov pogosto naletimo na oviro, da je bil ravno najpomembnejši članek objavljen že pred mnogimi leti v časopisu, ki ga je težko dobiti. Med takšne časopise spadajo tudi prvi štiri letniki CQ ZRS v malem formatu A5. Fotokopiranje starih izvodov ne pride v poštev, saj je vseh člankov enostavno preveč. Stare članke s še vedno svežo vsebino je zato najbolj pametno zbrati in objaviti v knjigi.

Lani smo uspeli sestaviti zbornik BEACON99, ki vsebuje vse članke iz CQ ZRS na temo mikrovalovnih SSB postaj, anten in merilne tehnike. Letos načrtujemo podobno knjigo o packet radiu. Vse stvari seveda ne grejo samo v knjige in za nekaj najpomembnejših člankov so me uspeli prepričati, da jih ponovno objavim v CQ ZRS.

Prvi takšen članek je opis napajalnika, ki je bil prvič objavljen točno pred sedmimi leti v CQ ZRS 2/1993. Vsebina je še vedno sveža in kljub natančnemu pregledu besedila sem komaj našel kakšen popravek ter dodal par vrstic.

1. Mr. Murphy in napajalniki

Nezmisljivi gospod Murphy trdi v zbirki svojih slavnih pravil, da bo v elektronskih napravah prav gotovo najprej crknil napajalnik, ker se da na tak način povzročiti kar največja škoda. Matematičnega dokaza za to trditve sicer ne vem, sem se pa večkrat lahko sam prepričal o veljavnosti te trditve.

Če se gospod Murphy ne sprašuje, zakaj crkne napajalnik, pa sem sam opazil, da napajalnik le redkokdaj crkne zaradi "zunanjih" vzrokov, kot so prenapetosti v omrežju, udari strele, sušenje cunj na hladilnih rebrih napajalnika ali uporaba "Made in Napoli" tranzistorjev in integriranih vezij v napajalniku. Največkrat se izkaže, da je "napaka" drugje, verjetno v načrtovanju samega napajalnika. Besedo "napaka" tu pišem med navednicami, saj ni nujno nenamarna.

Vsi naprimer dobro vemo, da so napajalniki v vseh sodobnih barvnih televizorjih načrtovani tako, da se pokvarijo natančno v določenem času, se pravi v dveh do treh letih. Ker predstavljajo te okvare poglaviti vir zasluga raznih kvazimojstrov in serviserjev, jih ne moremo kar tako preprosto odpraviti. Televizorji so seveda mojstrovin sodobnega načrtovanja in "napake" v napajalniku so tako prefinjene, da se jih ne da izločiti s preprosto vgradnjo močnejših sestavnih delov: kvazimojstri so lahko brez skrbi za svoje delovno mesto!

Radioamaterji imamo za naše naprave seveda svoje napajalnike in tudi svojevrstne težave. Poraba naših naprav je lahko skoraj nespremenljiva (računalnik) do zelo spremenljiva (SSB oddajnik). Razen tega naše naprave pogosto prevezujemo med različnimi napajalniki, baterijami in akumulatorji, pa še močna visokofrekvenčna polja naših oddajnikov so zraven!

Seveda si nihče kaj dosti ne pričakuje od "ZetaGi the best for CB" napajalnika. Na prednji plošči sicer piše "POWER SUPPLY 13.8V 3A", v notranjosti škatlice pa najdemo omrežni transformator, ki ima sekundar navit s CuL žico 0.5mm fi, ki jo lahko obremenimo le do 500mA brez pretiranega segrevanja.

Da lahko takšen napajalnik da tudi 3A izhodnega toka, je sekundar omrežnega transformatorja navit za 30V, za znižanje in stabilizacijo izhodne napetosti pa poskrbita 2N3055 in uA723 skupaj z minimumom sestavnih delov, da uA723 ne samooscilira. Takšen napajalnik verjetno res da na izhodu tudi 3A pri 13.8V, vprašanje je le, koliko časa to deluje. Ker nobena od dimenzij škatle ne presega 10cm in stena škatle služi tudi kot hladilno rebro za 2N3055, se bo stvar zelo hitro pregrela, 2N3055 bo prebil v kratki stik in porabnik bo namesto 13.8V dobil tudi do 30V...

Po drugi strani človek nchote zaupa napajalnikom znanih proizvajalcev laboratorijske opreme, na primer tovarne Hewlett-Packard, ko dobi zraven še debelo knjigo navodil o vseh možnih zaščitah napajalnika in ravnanju z

njimi. Čeprav proizvajalec ni skoparil s sestavnimi deli in njihovim dimenzioniranjem, tudi tu ne gre brez težav! Če s takšnim "supernapajalnikom" napajate vaš toki-voki, bo vse ok, dokler bo toki-voki priključen na merilnik moči z umetnim bremenom.

Nikar pa ne poskusite toki-vokija z njegovo "gumi" anteno: po nepotrebnem skomplicirana elektronika napajalnika bo v močnem visokofrekvenčnem polju ponorela, napajalnik bo na izhodu namesto željenih 12V dal tudi 40V in, če bo vsaj napajalnik to preživel, od vašega toki-vokija ne bo dosti ostalo!

Od vseh nevšečnosti so verjetno najbolj zopni "nepredvideni" dogodki: naprimer, kaj se zgodi, če izhode dveh napajalnikov povežemo vzporedno, s sicer pravilno polariteto? Ali če pomočoma priključimo vzporedno izhodu napajalnika akumulator ali celo samo nabit elektrolitski kondenzator? Iz marsikaterega napajalnika nastane tedaj "dimna škatla", še posebno v primeru, če je napajalnik izključen...

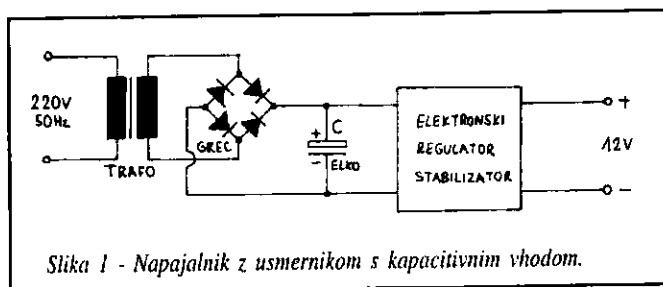
Ta dolgi uvod se mi je zdel potreben, ker sem tudi sam napravil precej škode in uničil precej sestavnih delov z napačnim načrtovanjem napajalnika. S tem nočem reči, da načrtovanje in izdelava napajalnika ni primerna za začetnike, pač pa da napajalnik, tako kot vsaka druga naprava, zahteva pri načrtovanju določeno previdnost! V tem članku bom zato skušal opisati, kako se lotiti načrtovanja in potem izdelave napajalnika, da ne bo ob prvi ugodni priliki iz našega izdelka nastala dimna škatla, ognjemet ali kaj podobnega, saj smo navsezadnje radioamaterji in ne pirotehniki.

2. Načrtovanje napajalnika

V tem članku se bom omejil na navadne napajalnike, to je takšne s transformatorjem, ki dela na omrežni frekvenci 50Hz, usmernikom in linearnim elektronskim regulatorjem - stabilizatorjem izhodne napetosti (ne "switcherjem") in to za nizke izhodne napetosti (v razredu 12V), kar potrebuje večina naših radioamaterskih naprav. Visokonapetostni napajalniki so seveda poglavje zase. Tudi o bolj kompliciranih preklopnih napajalnikih (switcherjih), ki uporabljajo dušilke in transformatorje na frekvencah nad 20kHz in tako dosežejo boljši izkoristek, v tem članku ne bom govoril.

Osnovni načrt napajalnika je prikazan na sliki 1. Omrežno napetost 220V najprej pretvorimo s transformatorjem na bolj primerno vrednost, usmerimo s štirimi diodami v grecoven spoj, grobo gladimo, filtriramo z elektrolitskim kondenzatorjem in končno reguliramo, fino gladimo in stabiliziramo z elektronskim regulatorjem. Če se komu zdi stabilizacija izhodne napetosti nepotreben luksuz, naj takoj dodam, da stane elektronsko fino glajenje enosmerne napetosti danes dosti manj od sicer potrebnih velikih elektrolitskih kondenzatorjev in še bolj nerodnih dušilk. Če potem to isto vezje izhodno napetost hkrati stabilizira in vsebuje še kakšno zaščito, ni to nič narobe...

Elektronski regulator - stabilizator dobimo danes v obliki enega samega integriranega vezja, na primer družine 78xx za regulator v pozitivni veji (negativni pol skupen) oziroma 79xx za regulator v negativni veji (pozitivni pol skupen). Za enostaven napajalnik in za tokove do 1A je to enostavna



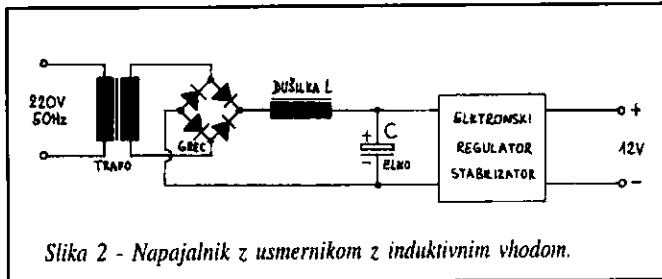
Slika 1 - Napajalnik z usmernikom s kapacitivnim vhodom.

in poceni rešitev. Integrirana vezja za večje tokove (nad 2A) je težje dobiti in so zelo draga, vzporedna vezava pa ni možna. Še več, integrirana vezja 78xx ali 79xx lahko z vzporedno vezavo z drugim napajalnikom zelo hitro uničimo. Integrirana vezja družin 78xx in 79xx imajo tudi zelo slab izkoristek, saj vedno potrebujejo 5mA za lastno delovanje in padec napetosti preko vezja najmanj 3V, da pravilno delujejo. 12V napajalnik zato rabi najmanj 15V iz usmernika!

Za izhodne tokove nad 2A se zato ze z vidika izkoristka (dimenzije dragih hladilnih reber) splača sestaviti regulator -- stabilizator iz navadnih tranzistorjev in NE iz integriranih vezij! Za izhodne tokove nad 2A je treba smiselno izbrati tudi ustrezno moč in izhodno napetost transformatorja. Od pravilne izbire izhodne napetosti zavisijo izgube na hladilnih rebrih tranzistorjev. Za 12V (13.8V) napajalnik se običajno odločimo za 16 do 17Veff na sekundarju transformatorja, kar da po usmerjanju in glajenju s kondenzatorjem srednjo enosmerno napetost okoli 19 do 20V. Za omogočanje delovanja regulatorja je seveda važna trenutna minimalna napetost, če upoštevamo nihanje efektivne vrednosti omrežja in valovitost napetosti na elektrolitskem kondenzatorju.

Ustrezno moč transformatorja je težje določiti. Pri usmerniku s kapacitivnim vhomom (na grec je naravnost priključen kondenzator za glajenje) ima tok v transformatorju obliko ozkih impulzov, ki za enako srednjo vrednost toka bistveno bolj segrevajo navitja transformatorja od izmeničnega toka sinusne oblike. Zaradi večjega segrevanja smemo v takšnem režimu delovanja obremeniti usmernik z enosmernim tokom, ki znaša komaj 60 do 80% nazivne efektivne vrednosti sekundarnega toka transformatorja.

Bistveno boljše lahko izkoristimo transformator z usmernikom z induktivnim vhomom vezja za glajenje, kot je to prikazano na sliki 2. V usmerniku z induktivnim vhomom poskrbi za prvo grobo glajenje usmerjenega toka dušilka, ki shranjeno energijo vrača porabniku v času med obema polperiodama. V teoriji dodatni kondenzator za glajenje sploh ni potreben, v praksi pa je zaradi neidealnosti dušilke vendarle potreben tudi kondenzator, čeprav približno petkrat manjši kot pa v usmerniku s kapacitivnim vhomom (slika 1.)



Slika 2 - Napajalnik z usmernikom z induktivnim vhomom.

Ker dušilka gladi usmerjeni tok, je tok skozi navitje transformatorja pravokotne oblike, usmerjeni tok pa je tedaj po velikosti lahko enak nazivni vrednosti efektivnega toka sekundarja transformatorja. Nazadnje ima usmernik z induktivnim vhomom še to prednost, da se izhodna napetost manj spreminja z obremenitvijo, zato sta padec napetosti in s tem izgube (hlajenje!) v elektronskem regulatorju - stabilizatorju manjše.

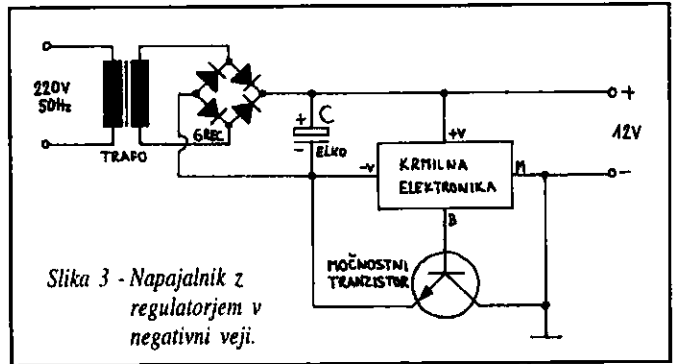
Katero vrsto usmernika bomo izbrali, s kapacitivnim vhomom ali z induktivnim vhomom vezja za glajenje, najbolj zavisi od velikosti napajalnika. V napajalniku za tok manjši od 3A pri 12V z uporabo dušilke skoraj nič ne prihranimo, uporaba usmernika z induktivnim glajenjem pa je skoraj obvezna v napajalnikih za tokove večje od 15A pri 12V. Edina nerodnost dušilke za glajenje je v tem, da po dimenzijah in ceni ni dosti manjša od omrežnega transformatorja, današnji gospodje radioamaterji pa vsi smrtno sovražijo vsakršno navijanje.

Ko smo se že odločili za vrsto usmernika, se je treba odločiti še za polariteto elektronskega regulatorja. Ker danes ni več nobene razlike v tehničnih karakteristikah in ceni, lahko uporabimo močnostne tranzistorje obeh polaritet: PNP ali NPN. Nadalje, ne glede na polariteto močnostnega tranzistorja lahko le tega vstavimo v pozitivno vejo ali pa v negativno vejo za usmernikom. Skupaj imamo torej štiri različne možnosti... Kvizimojstri tudi o tem vprašanju ne razmišljajo, pač pa potegnejo na dan prvi načrt za

napajalnik, ki jim pride pod roko, in vgradijo NPN ali PNP tranzistor v pozitivno vejo.

Sam razmišljam o polariteti takole: večina naših naprav je zgrajena za 12V napajanje iz avtomobilskega akumulatorja, se pravi ima negativni pol napajanja speljan na ohišje. Zato je smiselno, da ima tudi napajalnik speljan negativni pol, in sicer izhodno sponko, na ohišje, da preprečimo kratke stike. Od vseh sestavnih delov napajalnika je najtežje izolirati od ohišja prav močnostne tranzistorje, ki jih je treba pritrditi na velika hladilna rebra.

Ker je tehnološko pogojeno, da je pri vseh močnostnih tranzistorjih speljan na ohišje kolektor (bipolarni) ali ponor (močnostni MOSFETi), je v regulatorju napajalnika smiselno uporabiti NPN močnostni tranzistor ali N-kanalni FET in sicer v negativni veji usmernika, kot je to prikazano na sliki 3, saj edino v tem slučaju ni potrebno izolirati ohišja tranzistorjev od hladilnega rebra oziroma ohišja napajalnika.



Slika 3 - Napajalnik z regulatorjem v negativni veji.

Pri izbiri polaritete regulatorja se ne oziramo na krmilno elektroniko: to se da vedno prilagoditi na poljubno vrsto, polariteto in vezavo močnostnih tranzistorjev. En mali tranzistor več v krmilni elektroniki nas stane dosti manj od številnih izolacijskih potrebščin za močnostne tranzistorje, ki v vsakem slučaju le slabšajo učinkovitost hladilnega rebra.

Napajalniki z elektronsko regulacijo imajo običajno vgrajeno vsaj tokovno zaščito. Ta naj bi ščitila močnostne tranzistorje pred trenutnim uničenjem, čeprav gospod Murphy vztraja, da so tranzistorji sami najboljša varovalka. Za tokovno zaščito naj bi seveda delovali čisto navadni talilni vložki - varovalke, na primarni strani omrežnega transformatorja.

Bolj komplicirana vrsta tokovne zaščite je "foldback" (prepogni nazaj) tokovna zaščita. Pri takšni tokovni zaščiti je izhodni tok preobremenjenega napajalnika funkcija izhodne napetosti: z nižanjem napetosti se izhodni tok manjša in doseže ob popolnem kratkem stiku le delček običajnega toka, ki ga lahko daje napajalnik. Na ta način omejimo izgubno moč na močnostnih tranzistorjih ob kratkem stiku in hladilna rebra so zato lahko manjša. "Foldback" zaščita ima tudi svoje slabe strani: napajalnik ima lahko težave z bremenji, ki niso ohmska oziroma imajo celo negativno diferencialno upornost.

Ko v napajalniku crkenjo močnostni tranzistorji, prebijajo vedno v kratek stik in na izhodu napajalnika dobimo polno napetost iz usmernika, se pravi okoli 20V v smiselno načrtovanem 12V napajalniku. Ta napetost je že zadosti velika, da poškoduje marsikateri 12V porabnik. V tem slučaju naj bi porabnik rešila "crowbar" zaščita. "Crowbar" zaščita je sestavljena iz močnega tiristorja in zener diode za njegovo proženje ter je priključena naravnost na izhodne sponke napajalnika. V slučaju previsoke izhodne napetosti, zaradi preboja močnostnih tranzistorjev, okvare krmilne elektronike ali česa drugega, se preko zener diode prižge tiristor in kratko stakne izhod napajalnika. To naj bi zaščitilo porabnike, vse dokler ne pregorijo talilni vložki v napajalniku.

Nazadnje je za nas radioamaterje nujno omeniti še najvažnejšo zaščito, zaščito proti vdoru visoke frekvence naših oddajnikov v krmilno elektronsko napajalnika! Vdoru visoke frekvence se najlažje izognemo s smotrnim načrtovanjem krmilne elektronike, predvsem pa NE KOMPLICIRAJMO z načrtom! Integrirani vezjem se rajši izognimo, saj v napajalniku z njimi res nič ne privarčujemo. Med drugim, uA723 in podobna integrirana vezja se niso nikoli uporabljala v resnih profesionalnih napravah... V enostavnem vezju z navadnimi tranzistorji je zelo lahko najti točke, ki jih je treba

blokirati za visoko frekvenco, za integrirano vezje pa to običajno ne velja, saj ne poznamo točnega notranjega načrta in vse točke v vezju tudi niso navzven dostopne.

3. Praktičen primer napajalnika

Pri načrtovanju napajalnika je treba seveda paziti še na kopico podrobnosti, ki jih v prejšnji razlagi nisem mogel vseh omeniti. Zato se mi zdi najbolj enostavno stvari opisati na praktičnem primeru načrtovanja napajalnika, kjer bom skušal opisati, za vsak sestavni del posebej, njegovo nalogo v napajalniku. Električni načrt izdelanega napajalnika je prikazan na sliki 4.

Za enostaven napajalnik bomo verjetno najprej izbrali transformator. Pri nas je običajno najlažje najti omrežne transformatorje različnih moči za izhodno napetost 24V. Takšnemu transformatorju je treba seveda previti sekundar za 16 ali 17V (če gradimo 12V napajalnik), oziroma vsaj odvitvi odvečne navoje s sekundarja ali napraviti ustrezen odcep. Sam sem izbral 200W transformator, ki se ga da previti za 17V/12A. Če samo odvijemo ovoje, bo dopustna obremenitev nekoliko manjša, okoli 10A. Ustrezno transformatorju potem izberemo varovalke (F1 in F2) na primarni strani.

V usmerniku za 10A bo vsaka od diod v grecu D1, D2, D3 ali D4, proizvajala približno 5W toplote. Diode moramo torej v vsakem slučaju vgraditi na hladilno rebro, ne glede na to, če uporabimo posamične diode ali že sestavljen grec v enem kosu. Za prototip sem izbral sestavljen grec v kvadratnem aluminijastem ohišju za 40V 25A. Ker so posamične diode v takšnem grecu izolirane od kovinskega ohišja, grec enostavno privijemo na hladilno rebro.

Za usmernik z gladilnim členom s kapacitivnim vhom potrebujemo v napajalniku za 12V okoli 3000uF za vsak amper toka, se pravi skupno okoli 30000uF. V usmernik sem zato vgradil dva elektrolitska kondenzatorja za 18000uF 25V (C1 in C2) povezana vzporedno.

Pri 10A in padcu napetosti 8V bojo izgube v regulatorju okoli 80W. V kratkem stiku se poveča padec napetosti na 20V, zaščita pa začne delovati nekje okoli 16A, kar da izgubno moč 320W v močnostnem tranzistorju regulatorja. Jasno je, da tako velike moči ne zdrži noben tranzistor in je potrebna vzporedna vezava več tranzistorjev. Za moj usmernik sem se odločil za vzporedno vezavo štirih darlington tranzistorjev TIP141 (80V, 10A, 125W ob idealnem hlajenju). Darlington tranzistorji imajo sicer nekoliko večji padec v nasičenju, okoli 1V, glede na navadne tranzistorjev (okoli 0.3V), imajo pa dosti večje tokovno ojačenje (minimalni beta 500)

od navadnih tranzistorjev in od krmilne elektronike zahtevajo le majhne tokove (max 20mA krmiljenja za izhodni tok 10A).

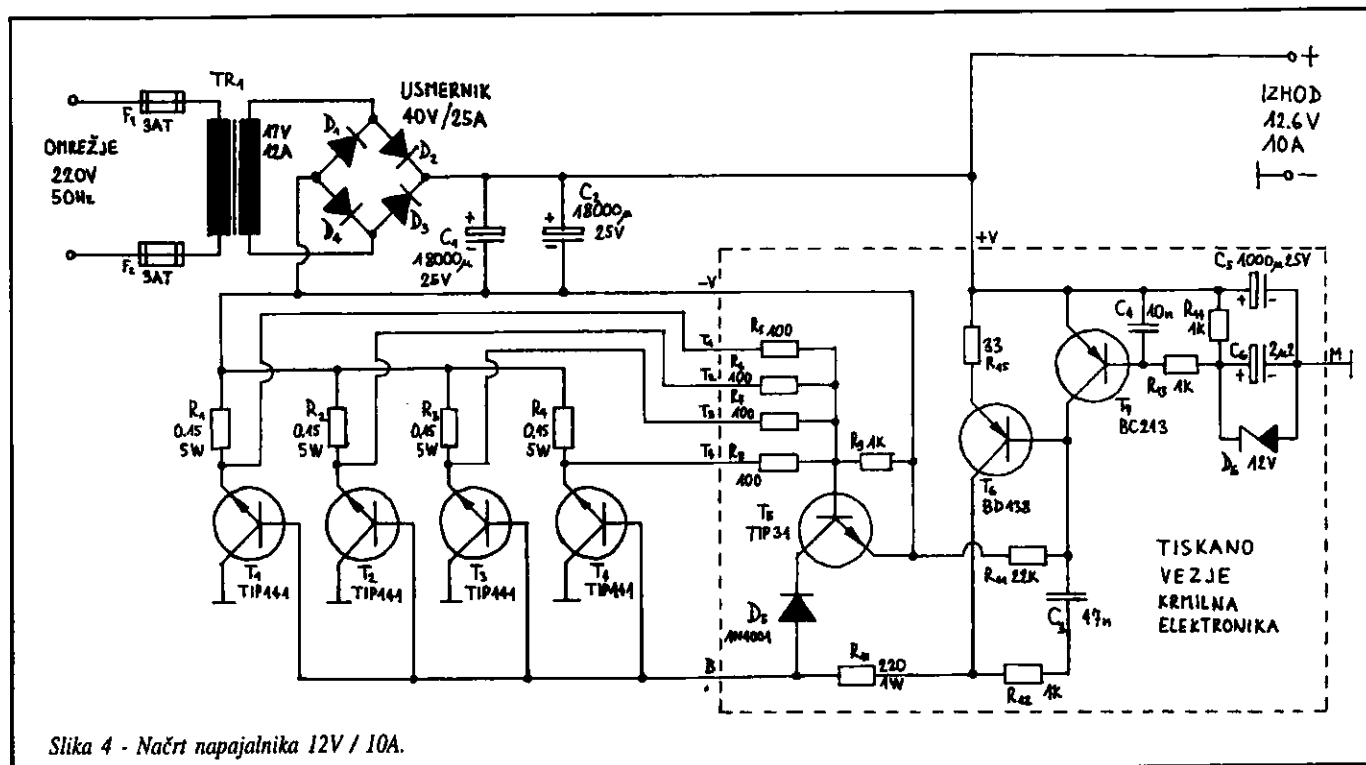
Pri vzporedni vezavi štirih tranzistorjev T1, T2, T3 in T4 je treba dodatno zagotoviti, da se izhodni tok napajalnika enakomerno porazdeli med vsemi tranzistorji. Za to poskrbijo štirje enaki emitorski upori R1, R2, R3 in R4, vsi 0.15ohm 5W. Na teh uporih imamo sicer nepotreben in nezaželen padec napetosti, zato te iste upore izkoristimo še za tokovno zaščito. Srednjo vrednost padca na teh uporih dobimo preko uporov R5, R6, R7 in R8 (vsi 100ohm). Ti upori hkrati ščitijo tranzistor T5 pred uničenjem, če bi na emitorskih uporih R1, R2, R3 ali R4 slučajno nastal prevelik padec napetosti. Končno, z uporom R9 točno nastavimo tok, ko se prižge T5 in odreže krmiljenje darlingtonom T1, T2, T3 in T4.

Z navedenimi sestavnimi deli se zaščita sproži takrat, ko padec napetosti na emitorskih uporih R1, R2, R3 ali R4 doseže 0.7 do 0.8V. Ker so vrednosti teh uporov majhne in upornosti povezovalnih žic niso zanemarljive, se to zgodi pri toku 16 do 18A. Povsem jasno je, da takšna zaščita ščiti napajalnik le pred kratkotrajnimi preobremenitvami, saj omrežni transformator tega ne bi dolgo zdržal.

V vezju za zaščito je kot T5 uporabljen močnostni tranzistor TIP31 (60V, 3A, 40W) samo zaradi zanesljivosti, saj pri normalnem delovanju napajalnika tok skozi ta tranzistor ne preseže 100mA. Povsem drugače pa je takrat, ko izhod napajalnika vežemo vzporedno z drugim napajalnikom ali akumulatorjem! V tem slučaju je za zaščito samega T5 potrebna se zaščitna dioda D5. Darlington tranzistorji T1, T2, T3 in T4 imajo sicer že vgrajeno povratno diodo, ki jih v tem slučaju ščiti pred unčenjem.

Sama krmilna elektronika je izdelana s tranzistorji T6 (BD138, 60V, 1.5A, 12.5W) in T7 (BC213). Izhodno napetost napajalnika določa zener dioda D6 (12V). Kondenzator C6 (2.2uF) vzporedno z zener diodo omejuje šum, ki ga proizvaja sama zener dioda - ta bi sicer lahko motil naše občutljive radioamaterske sprejemnike. Upor R14 (1kohm) določa tok skozi zener diodo D6, saj ta deluje pravilno le v določenem območju vrednosti toka. R13 (1kohm) ima dve nalogi: ščiti tranzistor T7 pred prenapetostmi na izhodu (vzporedna vezava več napajalnikov!) in je hkrati visokofrekvenčna dušilka, da visoka frekvenca naših odajnikov ne doseže občutljive baze tranzistorja T7, ostanke visoke frekvence pa porče še kondenzator C4 (10nF).

Ker tranzistorji T6, T7 in močnostni darlingtoni sestavljajo ojačevalnik s povratno vezavo, je takšna naprava potencialno nestabilna in lahko prične samooscilirati. Da se to ne zgodi, je ojačenje ojačevalnika načrtno zmanj-



Slika 4 - Načrt napajalnika 12V / 10A.

